

⚠ WARNING To reduce the risk of drowning, falls, paralysis, electrocution, or other serious injury or death:

Dealer/Installer: Give manual to homeowner.

Installer: Read “**Safe Installation**” on page #2 and all instructions before beginning. For proper assembly and installation, instructions must be followed completely.

Homeowner: Read “**Safe Use**” on page #3 before using. Save these instructions. Installation must comply with local codes and may require permits.

THE *EDGE* SPA STEP

By Confer Plastics

WEIGHT LIMIT 300 LBS.

ASSEMBLY, INSTALLATION AND USE MANUAL

Assembly video available online: www.conferplastics.com



Scan to
see our
Installation
Videos



Model EES



© Confer Plastics, Inc. 2022



Made in U.S.A. by
CONFER
plastics inc.
www.conferplastics.com

THE *EDGE* SPA STEP

If missing parts, call - Toll free U.S./Canada - 800-635-3213 or www.conferplastics.com

Safe Installation

⚠ WARNING

To reduce the risk of drowning, electrocution, falls, or other serious injury or death:

Check building codes/permitting. Consult your local Building Department before installation of your step and equipment. Equipment installation must comply with the codes of the authority having jurisdiction and may require permits (e.g., building, plumbing, electrical, zoning, etc.). Be sure that barriers (fences, gates, etc.) restricting spa access meet local codes.

Check that you have all required parts. Check the contents of the carton with the Parts list for this step. All parts and hardware are required. If any parts are missing, **DO NOT attempt to assemble or install the steps.** Instead, call Toll Free U.S. - 800-635-3213 or visit our web site at www.conferplastics.com for assistance.

Select an appropriate location - The step must be located on a level solid base and in a location that will be in full view of competent adult supervision when in use.

Follow all instructions

- For stable, correct assembly and installation, all instructions must be followed completely and in the sequence shown.
- Follow the manufacturer's recommendations for the safe use of all hand tools and equipment used during installation.

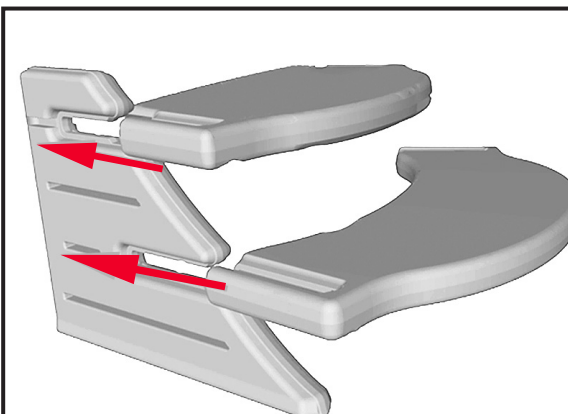
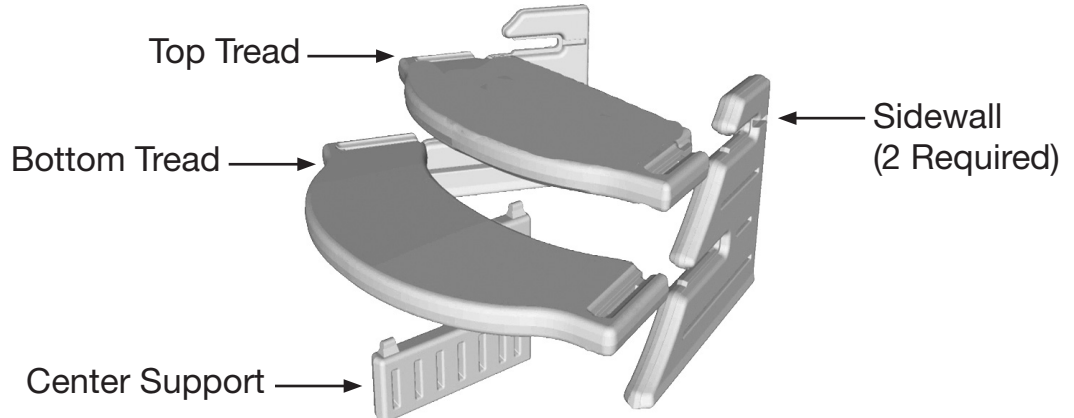
Lift safely. When lifting awkward or heavy loads, have another person help you.

Double check after installation

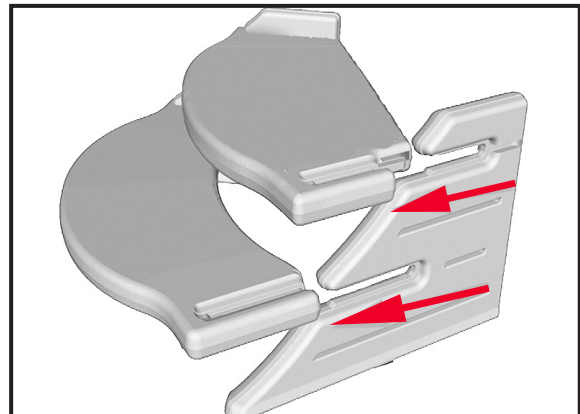
- Before using the product, after assembly and installation, go over the instructions and procedures again to make sure nothing has been overlooked.

Parts List:

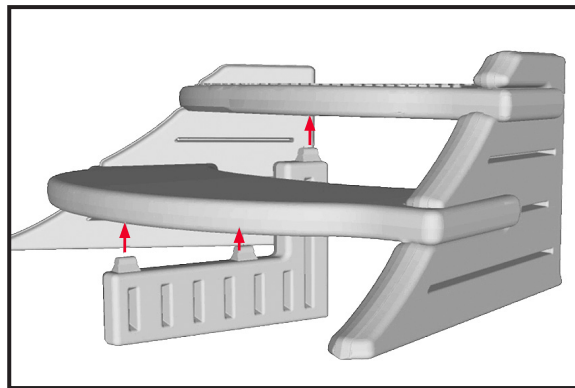
- 2 Sidewalls
- 1 Top Tread
- 1 Bottom Tread
- 1 Center Support
- 4 Footpads



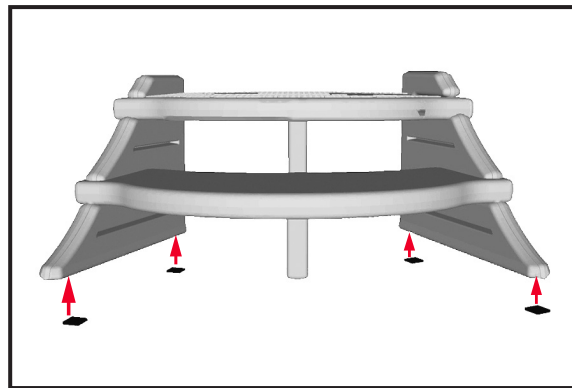
Step 1: Slide the treads into place on the sidewall. If necessary, tap with a rubber mallet to ensure they're seated all the way.



Step 2: Repeat for the other sidewall.



Step 3: Place the center support under the treads such that the spear heads align with their slots. Tap with a rubber mallet to make sure they're seated.



Step 4: Place the 4 footpads on the indicated place on each sidewall. Do not put any footpads on the center support.

Safe Use

⚠ WARNING

To reduce the risk of drowning, entrapment, falls, paralysis, or other serious injury or death:

Use step system properly.

Use for intended purpose only.

- **No diving or jumping from steps** - shallow water; risk of paralysis or death.
- **ONE PERSON ON THE LADDER/STAIR AT A TIME.**

Weight limit - 300 lbs maximum. Exceeding maximum weight may cause the step to fail.

Secure the spa when not in use - (for example, with a locked cover or secure gate) - refer to local codes.

Watch children at all times when they are in or around water to help prevent drowning.

BE SURE AND SAFE - The manufacturer IS NOT responsible for improper assembly, installation and use.

CONFER PLASTICS INC. FIVE YEAR WARRANTY

Confer Plastics Inc. warrants their swimming pool ladders and steps to be free from defects in workmanship for five years from date of purchase.

DO NOT RETURN DEFECTIVE PART TO DEALER

E-MAIL CONFER PLASTICS AT: **CUSTOMERSERVICE@CONFERPLASTICS.COM**
A PICTURE [S] OF DEFECTIVE PART, A BRIEF DESCRIPTION OF PROBLEM,
PROOF OF PURCHASE AND YOUR CONTACT INFORMATION.

INFORMATION MAY ALSO BE FAXED TO CONFER PLASTICS AT: **716-694-3102**
OR MAILED TO THE ADDRESS BELOW. UPON REVIEW OF THE INFORMATION YOU
WILL BE NOTIFIED IF PART IS COVERED UNDER THE WARRANTY AND
THE SHIPPING/HANDLING CHARGES.

This warranty gives you specific legal rights, and you may also have other rights which may vary from state to state.

Confer Plastics Inc.
97 Witmer Road
North Tonawanda, N.Y. 14120-2421

MADE IN THE U.S.A. by:



CONFER
plastics inc.

97 Witmer Road
North Tonawanda, New York 14120-2421
Toll Free U.S. 800-635-3213
Fax: 716-694-3100
www.conferplastics.com
© Confer Plastics, Inc. 2022

ATTENTION

Pour réduire le risque de noyade, de chutes, de paralysie, d'électrocution, d'autres blessures graves ou de mort :

Détaillant/installateur: Remettre le manuel au propriétaire.

Installateur: Avant de débiter, lire "Installation sécuritaire" à la page 2 et toutes les instructions. Pour assurer un assemblage et une installations dans les règles de l'art, suivre toutes les instructions à la lettre.

Propriétaire: Avant de vous servir du produit, lire "Utilisation sécuritaire" à la dernière page. Conserver les instructions. L'installation doit respecter les codes de bâtiment de votre région et peut exiger d'avoir un permis.

MARCHEPIED de Confer Plastics

POIDS MAXIMUM 300 LB

MANUEL D'ASSEMBLAGE, D'INSTALLATION ET D'UTILISATION

Vidéo d'assemblage en ligne: www.conferplastics.com



Scannez le
code QR
pour visionner
nos vidéos
d'installation



Modèle EES



© Confer Plastics, Inc. 2022



FABRIQUÉ AUX ÉTATS-UNIS PAR

CONFER
plastics inc.
www.conferplastics.com

MARCHEPIED

En cas de pièces manquantes – Sans frais É.-U./Canada : 800-635-3213 ou www.conferplastics.com

Installation sécuritaire

ATTENTION

Pour réduire le risque de noyade, de chutes, de paralysie, d'électrocution, d'autres blessures graves ou de mort : Codes de bâtiment et permis – Avant d'installer le marchepied ou tout autre équipement, consulter votre municipalité.

Toute installation du genre doit respecter les codes de bâtiment des autorités compétentes, lesquelles peuvent exiger un permis (par ex. permis de construire, de zonage, de travaux de plomberie ou d'électricité, etc.). S'assurer que toute barrière matérielle (clôtures, portillons, etc.) qui a pour fonction de limiter l'accès au spa respecte les codes locaux.

S'assurer d'avoir en main toutes les pièces – En premier lieu, vérifier que le contenu de la boîte correspond bel et bien à la Liste des pièces. Toutes les pièces et tous les éléments de quincaillerie sont essentiels. S'il manque quoi que ce soit, **NE PAS tenter d'assembler ni d'installer le marchepied**. Demander plutôt de l'aide en appelant notre service sans frais au 800-635-3213 ou visiter notre site Web au www.conferladders.com.

Choisir un endroit approprié – Le marchepied doit être placé sur une surface solide et horizontale, à un endroit qui sera toujours bien à la vue et sous la surveillance d'un adulte apte à intervenir lorsque le marchepied sera utilisé.

Suivre les instructions à la lettre.

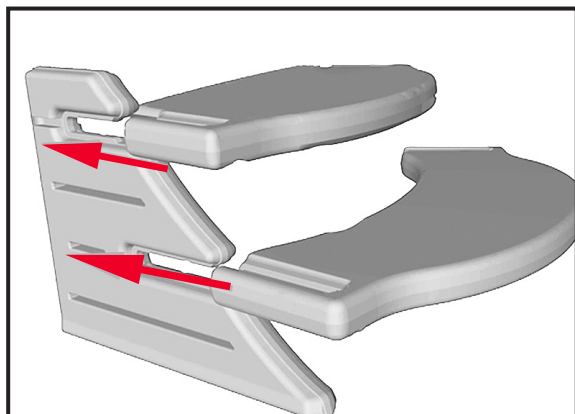
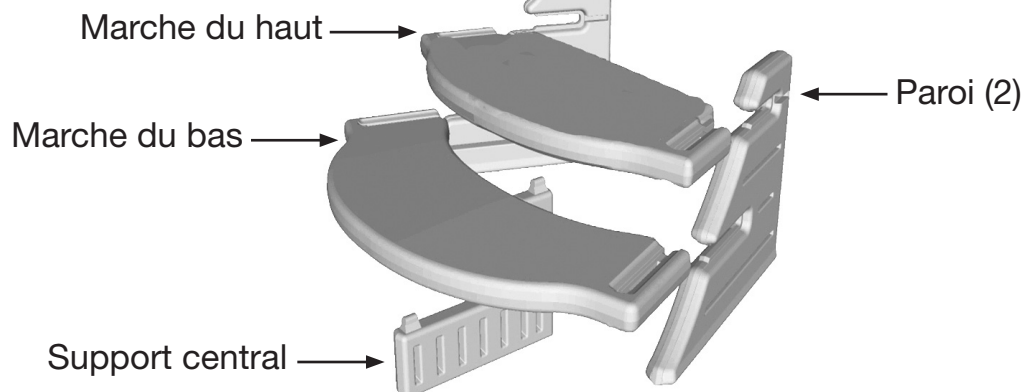
- Pour un montage et une installation à la fois conformes et stables, suivre toutes les instructions, dans l'ordre indiqué.
- Respecter les recommandations d'utilisation des fabricants des outils et de l'équipement d'installation.

Soulever sans danger – Ne jamais soulever seul une charge lourde ou encombrante.

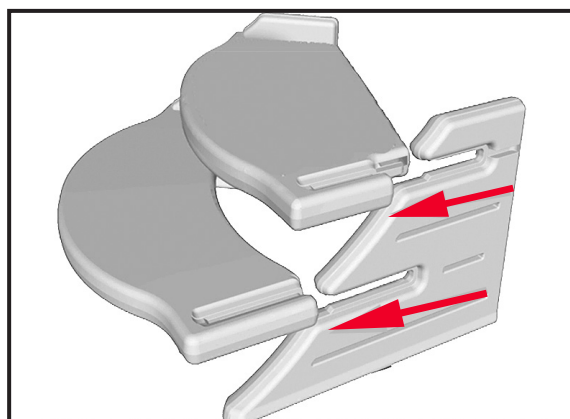
Revérifier tout après l'installation – Avant d'utiliser le produit, après le montage et l'installation, revoir les instructions et la marche à suivre pour s'assurer de n'avoir rien omis.

Liste des pièces:

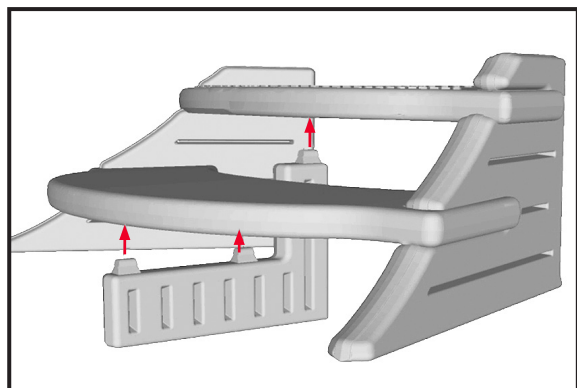
- 2 parois
- 1 marche du haut
- 1 marche du bas
- 1 support central
- 4 semelles



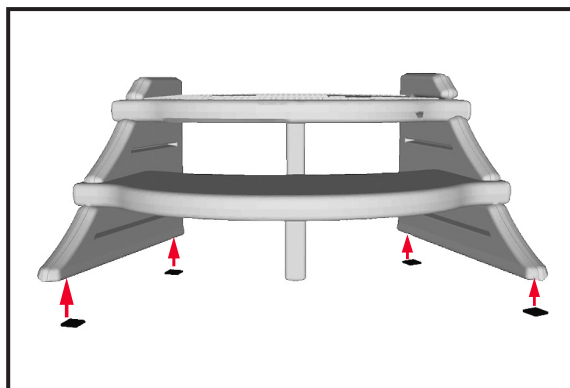
Étape 1: Insérer les marches à fond dans la paroi. Au besoin, frapper doucement avec un maillet en caoutchouc pour bien les enfoncer.



Étape 2: Poser la seconde paroi de la même manière.



Étape 3: Placer le support central sous les marches de sorte que la partie saillante des tenons soient vis-à-vis du trou des mortaises. Au besoin, frapper doucement avec un maillet en caoutchouc pour bien enfoncer.



Étape 4: Poser les quatre semelles aux endroits indiqués sous les parois. Ne pas poser de semelle sous le support central.

Utilisation sécuritaire



ATTENTION Pour réduire le risque de noyade, de chutes, de paralysie, d'électrocution, d'autres blessures graves ou de mort :

Utiliser le marchepied ce pourquoi il a été conçu seulement.

- Ne pas se servir du marchepied comme tremplin ni pour sauter – bassin peu profond; risque de paralysie ou de mort.
- UNE SEULE PERSONNE SUR LE MARCHEPIED À LA FOIS.

Poids maximum – 300 lb – Toute charge supérieure risque de faire s'écrouler les marches.

Sécuriser le spa lorsqu'il ne sert pas – Utiliser par exemple un couvercle ou une barrière qui se verrouillent.

Consulter les règlements ou les codes de votre municipalité. Surveiller les enfants à chaque instant dès qu'ils sont près de l'eau ou dans l'eau pour éviter les noyades.

PRUDENCE ET SÉCURITÉ S'IMPOSENT. Le fabricant **N'EST PAS** responsable d'un assemblage incorrect, d'une installation mal faite ou d'une mauvaise utilisation.

GARANTIE DE CINQ ANS DE CONFER PLASTICS INC.

Confer Plastics Inc. garantit que les échelles de piscine et les marchepieds sont exempts de défaut de fabrication pendant une période de cinq (5) ans à compter de la date d'achat.

NE PAS RETOURNER UNE PIÈCE DÉFECTUEUSE AU DÉTAILLANT.

ENVOYER PAR COURRIEL À CUSTOMERSERVICE@CONFERPLASTICS.COM
UNE (DES) PHOTOGRAPHIE(S) DE LA PIÈCE DÉFECTUEUSE, UN COURT DESCRIPTIF DU PROBLÈME,
LA PREUVE D'ACHAT ET VOS COORDONNÉES.

VOUS POUVEZ ÉGALEMENT FAIRE PARVENIR LE TOUT PAR TÉLÉCOPIEUR AU **716-694-3102**

OU PAR LA POSTE À L'ADRESSE CI-DESSOUS. UN EXAMEN SÉRIEUR DE TOUS
LES RENSEIGNEMENTS SERA EFFECTUÉ ET VOUS SEREZ INFORMÉ SI LA PIÈCE EST
COUVERTE PAR LA GARANTIE AINSI QUE DES FRAIS D'EXPÉDITION ET DE MANUTENTION.

La présente garantie vous donne des droits légaux spécifiques. Vous pouvez également
jouir d'autres droits, lesquels peuvent varier d'un État à l'autre et d'une province à l'autre.

Confer Plastics Inc.
97 Witmer Road
North Tonawanda, N.Y. 14120-2421

FABRIQUÉ AUX ÉTATS-UNIS PAR



CONFER
plastics inc.

97 Witmer Road
North Tonawanda, New York 14120-2421
Sans frais aux É.-U.: 800-635-3213
Télécopieur: 716-694-3100
www.conferplastics.com
© Confer Plastics, Inc. 2022