

READ CAREFULLY BEFORE USING YOUR DOLPHIN DIAGNOSTIC 2001 / 3001 ROBOT POOL CLEANER**INSTALLATION**

The power supply [#1] should be positioned so that the DOLPHIN can reach all the walls of the swimming pool and must be at a minimum distance of 10 Ft. [3 meters] from the edge of the pool [Fig. a].

Ensure that the 115V mains/line outlet is protected by a ground fault interruptor [GFI] or earth leakage interruptor [ELI].

Use only the original DOLPHIN power supply.

The DOLPHIN pool cleaner and power supply have been designed for safe, maintenance-free outdoor use.

HANDLE

The DOLPHIN features an adjustable handle [#3] fitted into slots on each side of the DOLPHIN body. This handle must be locked in a diagonal position across the top of the DOLPHIN body in order to ensure optimum cleaning results. To avoid cable coiling, reverse handle position after each use [Fig. c].

OPERATION**AVOID ENTERING THE SWIMMING POOL WHILE THE DOLPHIN IS IN OPERATION.**

- Connect the cable [#2] to the power supply.
- Place the DOLPHIN in the pool [Fig. b].
- Rock from side to side, releasing trapped air, until the DOLPHIN slowly sinks to the bottom of the pool.
- Connect the power supply to a protected grounded outlet and switch on.

Caution: Do not operate the DOLPHIN out of water. This may result in extensive damage to the pump motor seals, thus invalidating the warranty.

- Optimum water temperature for the DOLPHIN is 64°F – 90°F [18°C – 32°C].

AUTOMATIC SHUT DOWN

The DOLPHIN 2001 will automatically shut down after a work cycle of 6 hours [12 hours for the DOLPHIN 3001]. Should a second cycle be required, switch off the power supply for at least 30 seconds before restarting.

SWITCH OFF THE POWER SUPPLY BEFORE REMOVING THE DOLPHIN FROM THE POOL.

Caution: Power fluctuations may cause the DOLPHIN to restart.

Remove the DOLPHIN from the water by gently pulling in the cable.
When the DOLPHIN reaches the surface, lift it out by the handle, NOT by the cable.
Carefully reel in and coil the cable. Store the DOLPHIN on its side, in a dry, shaded place at a temperature of between 41°F – 113°F [5°C – 45°C] [Fig. h].
For DOLPHIN CADDY owners place the cable on the CADDY HOOKS and store the DOLPHIN upright on the CADDY.

MAINTENANCE

Clean the filter bag after each use.

- a. Place the DOLPHIN up side down. Release the locking plate [#5] on the bottom lid [Fig.d] and remove the bottom lid assembly [#6+#4] [Fig. e].
- b. Remove the filter bag from the bottom lid, and turn the filter bag inside out. Using a garden hose wash it thoroughly [Fig. f]. The bag may be laundered, using a regular synthetics wash-cycle.
- c. Wash the bottom lid parts.
- d. Refit the filter bag with the fluffy surface inwards. The tag should be on the outside and positioned centrally on the long side of the bottom lid.
- e. Replace the filter bag clips [#8] [Fig.g].
- f. Install the bottom lid assembly in the body and lock it in place.

Note: The bottom lid assembly fits loosely into the DOLPHIN body. If you encounter any difficulties, the filter bag is probably incorrectly fitted.

PERIODICAL REMOVAL OF DEBRIS FROM THE MOVING PARTS

Warning! DISCONNECT MAINS BEFORE REMOVING IMPELLER TUBE [#9].

The impeller can be cleaned by twisting and removing the impeller tube [Fig.i].
Remove debris or hair clogging the impeller [#7].
Remove the debris accumulated between tracks [#10] and wheels [#11].

**IMPORTANT
TIPS**

- Clean the filter bag whenever you remove the DOLPHIN from the pool [if a bag is left dirty it may become unusable].
- An optional filter bag is available for collection of rough debris.
- Replace worn brushes [#12] to ensure maximum cleaning performance.
- WONDER BRUSHES are available for pools with very smooth surfaces - contact your dealer.
- The DOLPHIN CADDY is available for easy carrying and storage - contact your dealer.
- Protruding wall fittings (e.g. return outlets for fountains etc) may impede the DOLPHIN's lateral movement. An additional cleaning cycle, with the handle in the reverse diagonal, may be necessary to clean entire pool.
- For customer service please contact Smartpool's customer care line (732) 730-9880.

**GENERAL
SPECIFICATIONS**

Calculated Ground Speed	50 ft/min	900 m/hr
Calculated Scanning Rate	63 ft ² /min	350 m ² /hr
Suction Rate	4750 gals/hr.	18,000 l/hr
Weight [w/o cable]	20.8 lbs	9.4 kg

Power Supply

Primary Voltage	115 VAC
Secondary Voltage	29 VDC - nominal
Rated output	250 Watts

These specifications may vary for different swimming pools and for the various electrical configurations.

Although the DOLPHIN has been tested in a wide range of swimming pools, the manufacturer cannot accept responsibility if the DOLPHIN is not entirely suitable for any particular swimming pool.

Note: The sealed motor unit and the DOLPHIN power supply contain no user- serviceable parts. Opening these units will automatically invalidate your warranty.

The manufacturer reserves the right to change these specifications without prior notice.
U.S. Patent No. 4168557. S.A. Patent No. 76/7474. AUST. Patent No. 509698.

A LIRE ATTENTIVEMENT AVANT D'UTILISER LE ROBOT NETTOYEUR DE PISCINES DOLPHIN DIAGNOSTIC 2001/3001**INSTALLATION**

L'unité d'alimentation électrique [#1] doit être placée de façon à ce que le DOLPHIN puisse atteindre toutes les parois du bassin et doit se trouver à une distance d'au moins 10 Ft. [3 mètres] du bord de la piscine [Fig. a].

La machine étant conçue pour des tensions de 115V, le voltage doit être vérifié avant d'effectuer le branchement.

Assurez-vous que les prises et les câbles électriques sont protégés par un rupteur de défaut de terre [DDT] ou de fuite [DF].

N'utilisez que l'unité d'alimentation électrique DOLPHIN d'origine.

Le robot nettoyeur DOLPHIN et son unité d'alimentation électrique ont été conçus pour une utilisation en extérieur en toute sécurité et sans entretien.

POIGNEE

Le DOLPHIN comporte une poignée réglable [#3] insérée dans les deux fentes de chaque côté du DOLPHIN.

Cette poignée doit être verrouillée en position oblique sur la partie supérieure du carénage du DOLPHIN afin de garantir un nettoyage optimal.

Pour éviter d'entortiller le câble, inversez la position de la poignée après utilisation de la machine [Fig. c].

UTILISATION**EVITEZ DE PENETRER DANS LA PISCINE DURANT LE FONCTIONNEMENT DU DOLPHIN.**

- Branchez le câble [#2] sur l'unité d'alimentation électrique.
- Immergez le DOLPHIN dans la piscine [Fig. b].
- Balancez la machine d'un côté à l'autre afin de permettre l'évacuation de l'air et le lent enfoncement du DOLPHIN jusqu'au fond du bassin.
- Branchez l'unité d'alimentation électrique sur une prise de terre protégée et mettez la machine sous tension.

Attention : ne faites pas fonctionner le DOLPHIN hors de l'eau, vous risqueriez d'endommager gravement les joints d'étanchéité du moteur de la pompe et d'annuler la garantie.

- La température de l'eau qui convient le mieux au DOLPHIN est de 64 à 90°F [18 à 32°C].

ARRET AUTOMATIQUE

Le DOLPHIN s'arrête automatiquement en fin d'un cycle de nettoyage de 6 heures [12 heures pour le DOLPHIN 3001].

Au cas où un second cycle s'avérerait nécessaire, mettez l'unité d'alimentation électrique hors tension durant 30 secondes au moins, puis remettez-la sous tension.

**N'OUBLIEZ JAMAIS DE COUPER L'ALIMENTATION ELECTRIQUE AVANT DE
RETIRER LE DOLPHIN DE LA PISCINE.**

Attention : les variations de tension peuvent entraîner le redémarrage du DOLPHIN.

Repêchez le DOLPHIN en tirant doucement sur le câble.

Lorsque le DOLPHIN fait surface, tirez-le par la poignée et NON par le câble.

Après avoir ramené et enroulé soigneusement le câble.

Lorsqu'il est hors de l'eau, rangez le DOLPHIN sur l'un de ses côtés, dans un lieu sec et ombragé où règne une température de 41 à 113°F [5 à 45°C] [Fig. h].

Si vous possédez un CADDY pour DOLPHIN, enroulez le câble aux crochets du CADDY et placez le DOLPHIN debout sur le CADDY.

ENTRETIEN

Nettoyez le sac filtrant après chaque utilisation.

a. Renversez le DOLPHIN. Déverrouillez la plaque de fermeture [#5] située sur le fond [Fig. d] et ôtez l'unité du capot inférieur [#6+#4] [Fig. e].

b. Retirez le sac du filtre du capot inférieur et retournez-le. Lavez-le à grande eau à l'aide d'un tuyau d'arrosage [Fig. f]. Vous pouvez laver le sac en machine (cycle de lavage normal pour synthétiques).

c. Lavez les éléments du capot inférieur.

d. Remplacez le sac du filtre, la surface pelucheuse à l'intérieur.

L'étiquette doit se trouver à l'extérieur, au centre du long côté du capot inférieur.

e. Remplacez les agrafes du sac du filtre [#8] [Fig. g].

f. Réinstallez l'unité du capot inférieur sur l'appareil et verrouillez-le.

Remarque : l'unité du capot inférieur s'insère aisément dans le carénage du DOLPHIN.

Si vous rencontrez des difficultés, c'est sans doute que le sac du filtre n'est pas correctement installé.

NETTOYAGE PERIODIQUE DES PIECES MOBILES

**Attention ! DEBRANCHEZ LA PRISE SECTEUR AVANT D'OTER LE COUVERCLE
DE L'HELICE [#9].**

L'hélice peut être nettoyée après avoir retiré le couvercle par torsion [Fig. i].

Otez les débris et les cheveux accrochés à l'hélice [#7], ainsi que les débris accumulés entre les chenilles [#10] et les roues [#11].



CONSEILS IMPORTANTES

- Nettoyez le sac du filtre à chaque fois que vous sortez le DOLPHIN de la piscine (un sac sale devient inutilisable).
- Un sac de filtre vous est proposé en option pour récolter les gros débris.
- Remplacez les brosses usées [#12] pour garantir l'efficacité optimale du nettoyage.
- Les brosses WONDER BRUSHES sont disponibles pour piscines au revêtement extrêmement lisse. Contactez votre revendeur.
- Le CADDY facilite le transport et le rangement du DOLPHIN – consultez votre revendeur.
- Les accessoires muraux en saillie (par exemple, retours de fontaines, etc.) risquent de gêner le déplacement latéral du DOLPHIN. Il faudra peut-être effectuer un cycle de nettoyage supplémentaire avec la poignée à la diagonale inverse pour nettoyer toute la piscine.
- Pour le service à la clientèle, appelez l'Assistance téléphonique Smartpool au (732) 730-9880.

SPECIFICATIONS GENERALES

Vitesse au sol calculée	50 ft/min	900 m/h
Capacité de balayage calculée	63 ft ² /min	350 m ² /h
Taux d'aspiration [auto réglé]	4750 gals/hr.	18,000 l/h
Poids [sans câble]	20.8 lbs	9.4 kg

Alimentation électrique

Tension primaire	115 VAC
Tension secondaire	29 VDC - nominal
Sortie nominale	250 Watts

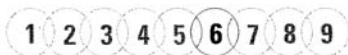
Ces spécifications peuvent varier selon la piscine et la configuration électrique.

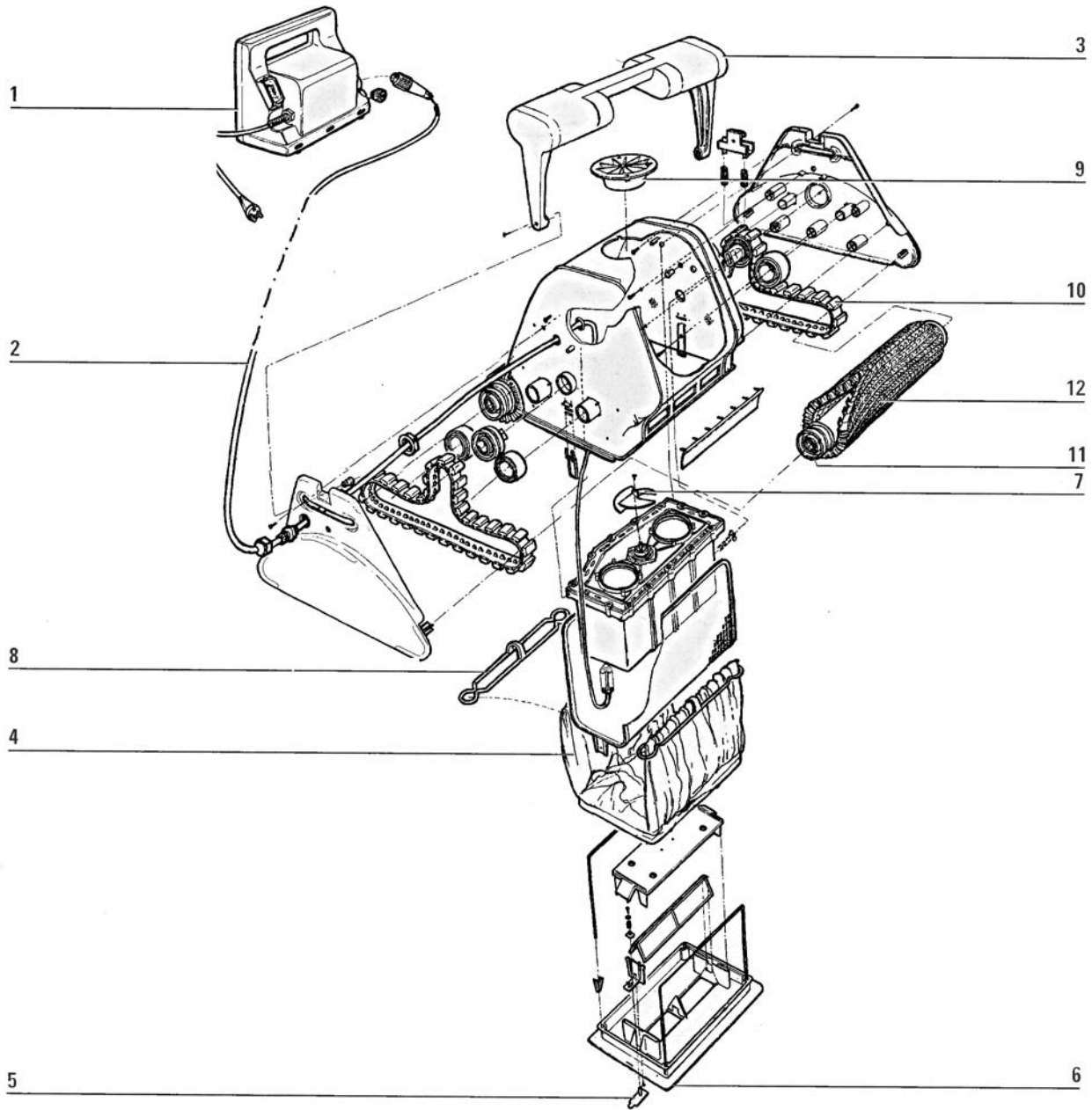
Bien que le DOLPHIN ait été testé dans une vaste gamme de piscines, MAYTRONICS n'est nullement responsable au cas où le DOLPHIN ne convient pas entièrement à une piscine particulière.

Remarque: le bloc moteur étanche et l'unité d'alimentation électrique du DOLPHIN comportent des pièces qui ne peuvent être entretenues par l'utilisateur. Le fait d'ouvrir ces unités annule automatiquement la garantie.

Le fabricant se réserve le droit de modifier ces spécifications sans avis préalable.

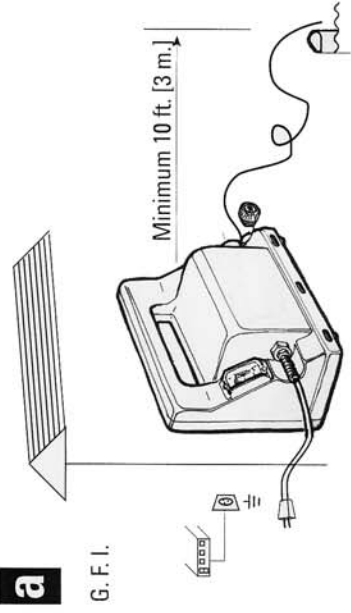
Brevet U.S. n°4168557. Brevet S.A. n°76/7474. Brevet AUST n°509698.



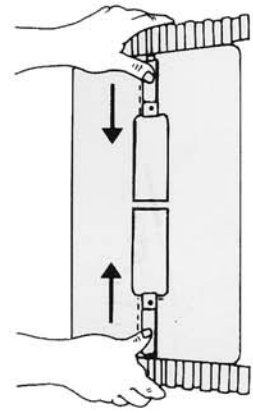


- 1
- 2
- 3
- 4
- 5
- 6
- 7
- 8
- 9

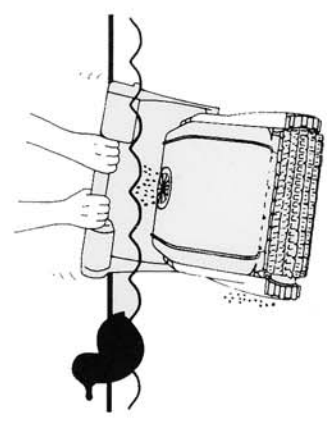
a



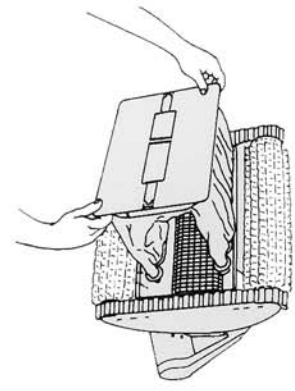
d



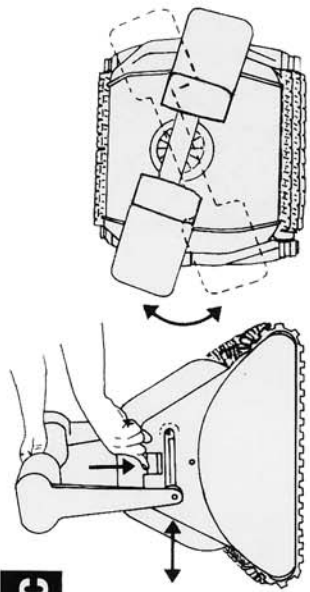
b



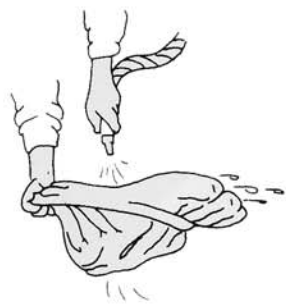
e



c

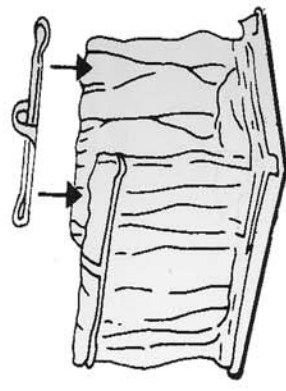


f

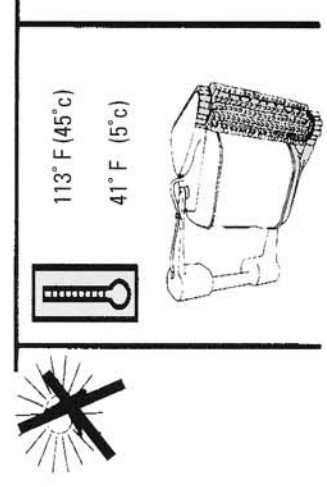


1 2 3 4 5 6 7 8 9

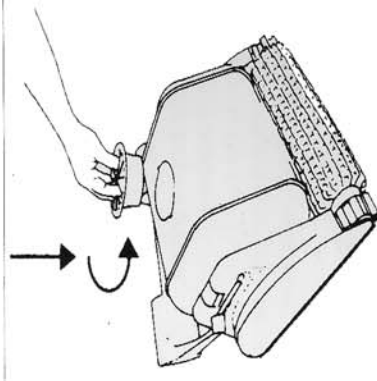
g



h



i



1 2 3 4 5 6 7 8 9