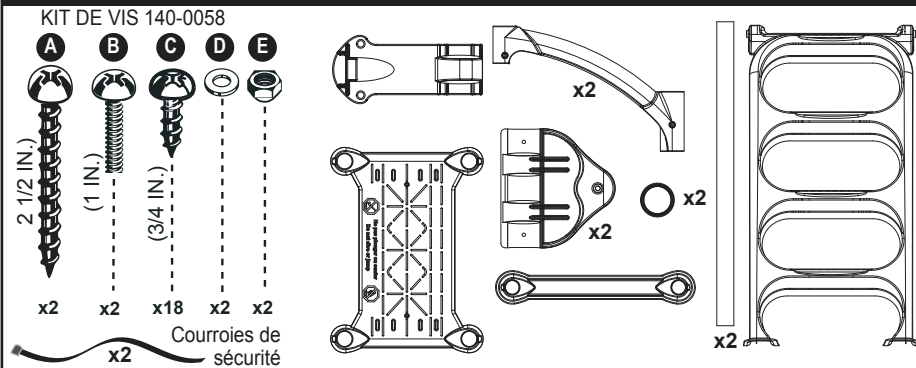


ÉCHELLE CLASSIQUE 6003

Contenu de la boîte échelle SKU # 6003

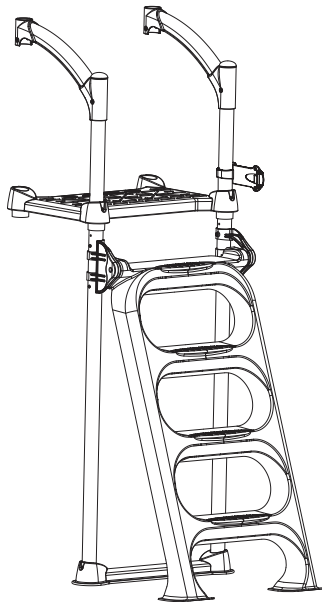
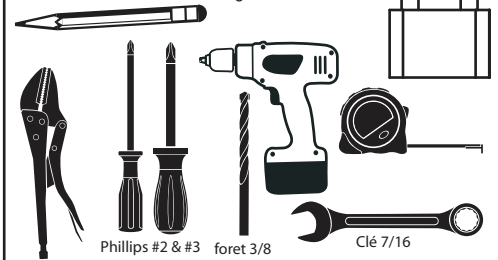


Outils requis

(non inclus)

Un solide cadenas résistant aux intempéries est recommandé.

Diamètre MAXIMUM de la tige de 1/4".



⚠ AVERTISSEMENT

- ▶ Installez la marche sur une base ferme.
- ▶ Ne pas plonger ou sauter de l'échelle.
- ▶ Retirez la marche de la piscine lorsque la température tombe sous le point de congélation.
- ▶ En hiver, la marche doit être stockée à l'abri de la neige.
- ▶ Ne jamais soulever la marche par les rampes.
- ▶ Afin d'éviter tout risque de choc électrique, utilisez des outils à piles.
- ▶ Assurez-vous qu'aucun matériel corrosif n'est ajouté à la marche ou à la quincaillerie.
- ▶ La marche doit être installée selon les procédures d'installation du fabricant.
- ▶ Pour éviter toute blessure ou bris de toile, localisez et éliminez au moyen d'une lime toutes les arêtes vives ou coupantes des pièces de quincaillerie ou du plastique.
- ▶ Le fabricant n'est pas responsable des dommages ou blessures causés par une mauvaise installation ou une utilisation abusive.
- ▶ Pour faciliter l'installation des rampes et de la quincaillerie, utilisez un tournevis pour aligner les trous.
- ▶ **Poids maximum: 300 lbs / 135 kg.**

A

1) Sécurisez la plateforme à la margelle de votre piscine en utilisant les deux courroies de sécurité fournies.

Courroie de sécurité x2

OPTIONNEL:
Vissez la plateforme à la margelle de votre piscine à l'aide des deux vis fournies pour rigidifier davantage l'assemblage.

Utilisez le verrou coulissant comme guide pour percer un trou dans l'échelle en position relevée. Utilisez un foret 3/8" avec une perceuse sans fil.

****CADENAS REQUIS****

Pour trouver la méthode d'installation de l'Échelle Classique avec votre marche de piscine, visitez notre site web <http://innovaplas.com/instructions>

B

1) Tracez une ligne sur chaque poteau à 39" du sol pour les piscines de 48" et 52". Si vous avez une piscine 54", tracez une ligne à 40.5" du sol.

2) Alignez les blocs pivot aux marques tracées et fixez aux poteaux à l'aide des vis fournies.

alignez pour 54"
alignez pour 48" & 52"

C

1) Attachez l'échelle aux blocs pivot à l'aide des boulons, rondelles et écrous fournis.

2) Attachez la base de l'échelle au bas des poteaux à l'aide des vis fournies.

3) Insérez la plateforme sur les poteaux. Ne pas encore fixer. Glissez le verrou sur le poteau droit.

4) Installez les bouchons de finition sur les garde-corps. Insérez les garde-corps dans les poteaux et vissez en place avec les vis fournies.

5) Pour compléter l'assemblage, suivre les instructions fournies avec votre marche compatible.

x18
B x2
D x2
E x2

GARANTIE DU MANUFACTURIER

**1 an sur l'échelle.
1 an sur la quincaillerie.**

2257 route 139
Drummondville, Québec
J2A 2G2

WWW.INNOVAPLAS.COM

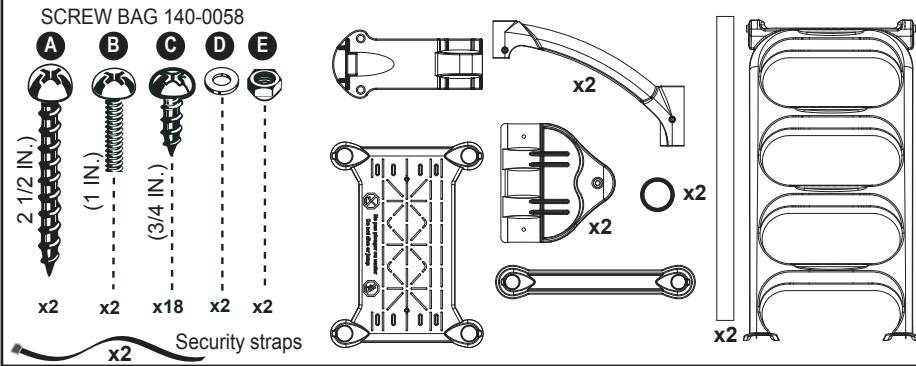
REV. 02/07/2023

PN:

PG:1

CLASSIC LADDER 6003

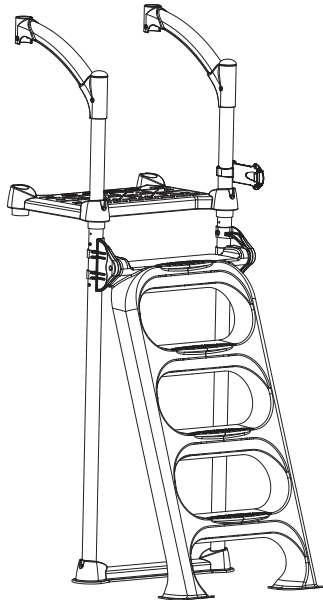
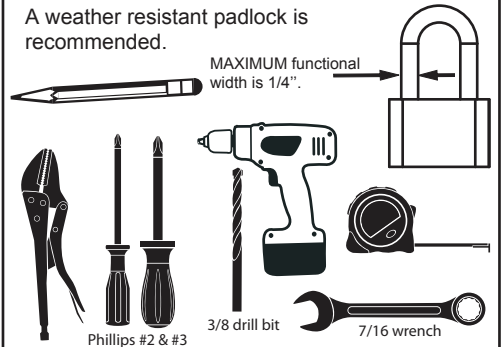
Contents of Ladder box SKU # 6003



Tools required

(not included)

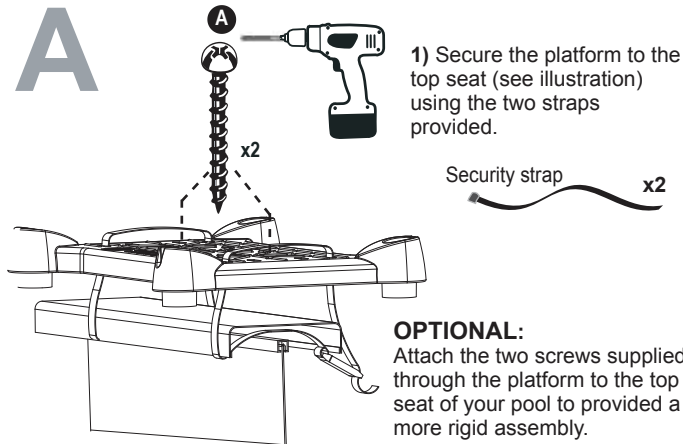
A weather resistant padlock is recommended.



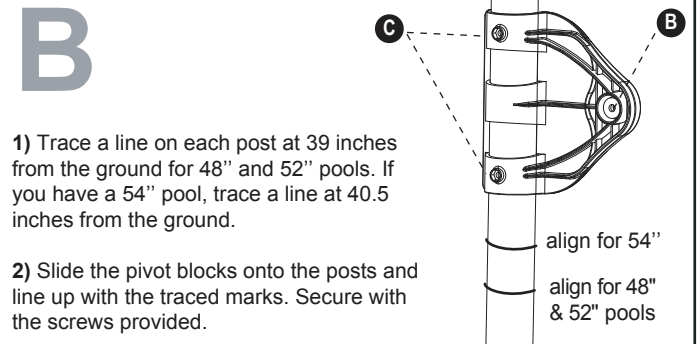
⚠ WARNING

- ▶ Install the step on a flat surface.
- ▶ Do not jump or dive from the ladder.
- ▶ Remove the step from water when temperatures drop below freezing.
- ▶ In winter, the step should be stored in an area protected from snow.
- ▶ Never lift the step by its handrails.
- ▶ Use BATTERY operated tools to avoid electric shock near water.
- ▶ Ensure no corrosive materials are added to the step or hardware kit.
- ▶ The step must be installed per manufacturer's instructions.
- ▶ File off all stripped or sharp edges before assembly to avoid injuries and liner damage.
- ▶ The manufacturer is not responsible for damages or injuries caused by improper installation or use of product.
- ▶ To ease the installation of handrails and bolts, use a screwdriver to line up the holes.
- ▶ **Maximum weight: 300 lbs / 135 kg.**

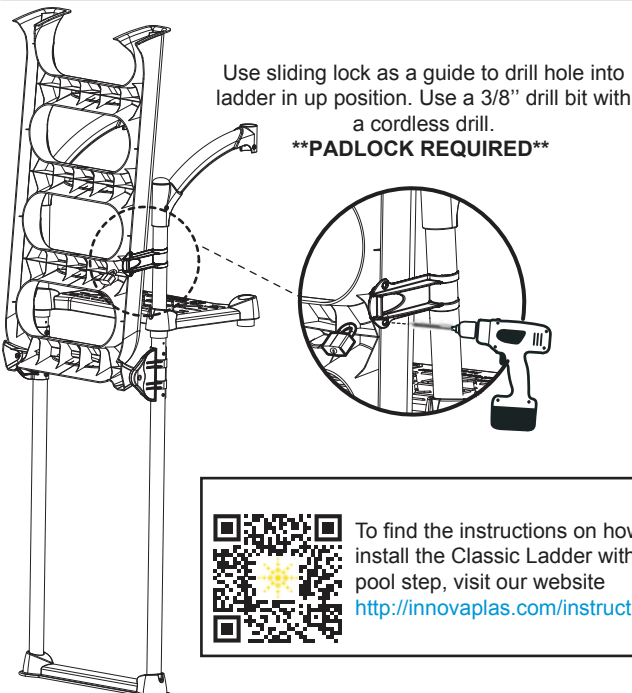
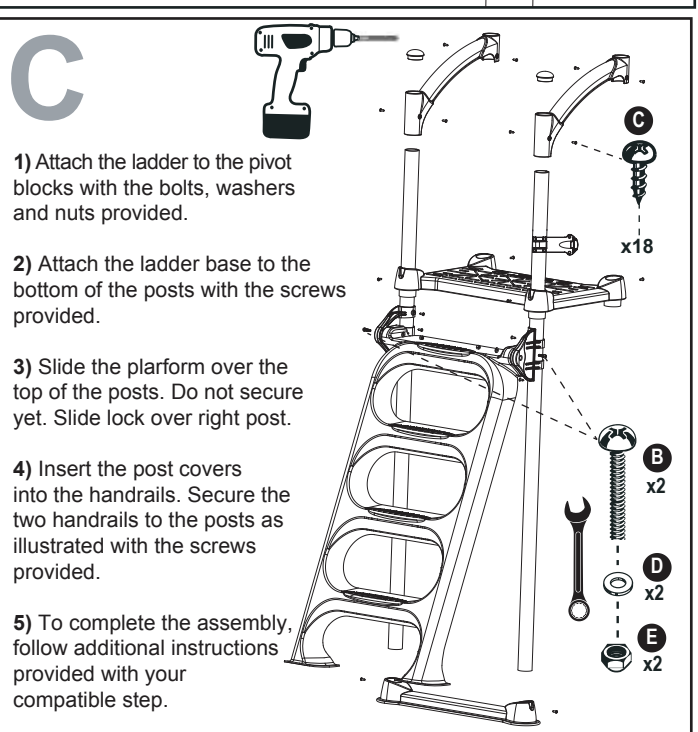
A



B



C



To find the instructions on how to install the Classic Ladder with your pool step, visit our website <http://innovaplas.com/instructions>

MANUFACTURER WARRANTY

**1 year on ladder.
1 year on hardware.**



2257 route 139
Drummondville, Québec
J2A 2G2

WWW.INNOVAPLAS.COM

REV. 02/07/2023

PN:

PG:1