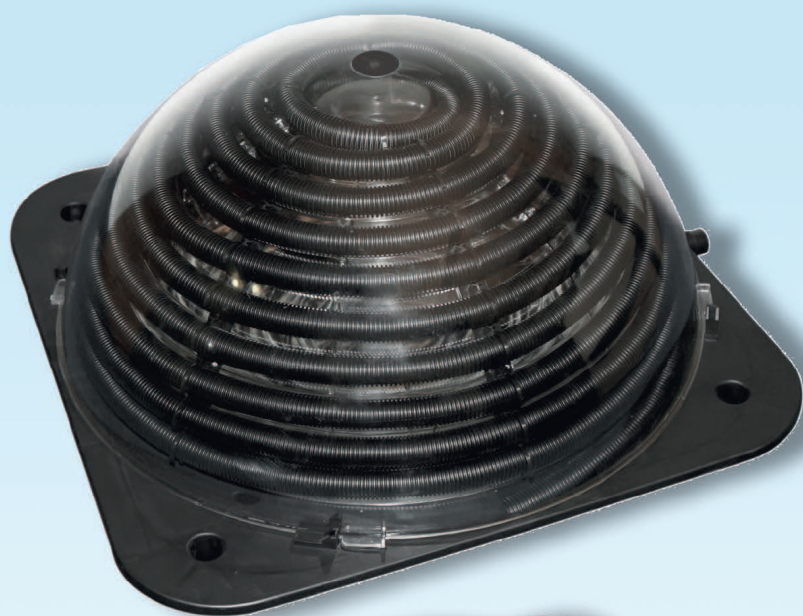




**SUN2SOLAR™**

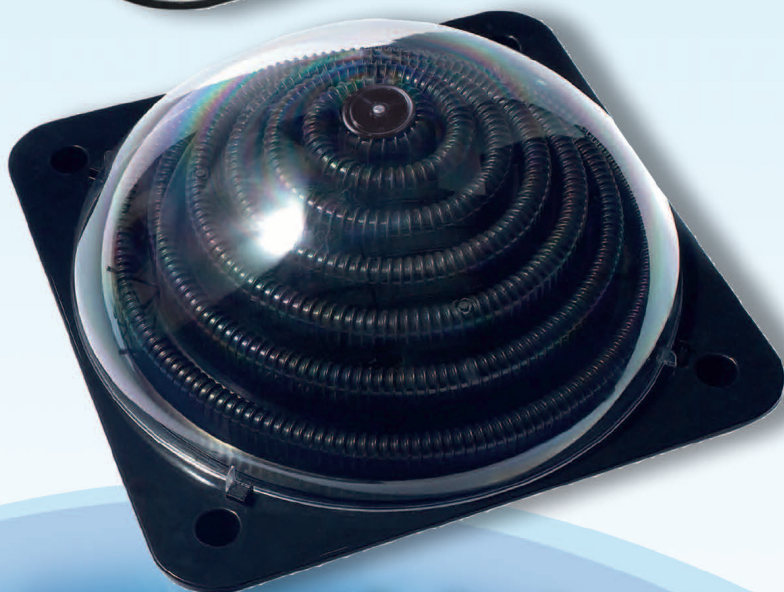
# Deluxe Dome Solar Heater



**EN** Instruction manual P. 2

**FR** Instructions de service P. 4

**ES** Manual de instrucciones P. 6



Item No: MLR-T91-SD01/SD02

## Safety instructions

Read through these instructions carefully before you use the product.

**Caution:** Failure to comply fully with our instructions for use, or safety instructions, may cause damage to the unit or injury to individuals.

- Please read the instruction manual and the directions shown there.
- Do not allow children to handle this equipment.
- Always turn off your filter system when you are working with your solar collector.
- Do not position the equipment too close to the pool (adequate safe distance).
- Do not use any petroleum-based lubricants. Petroleum attacks the product's plastic components.
- This equipment is not intended for use by anyone (including children) with restricted physical, sensory or mental ability, or with limited experience and / or limited knowledge, unless they are supervised by someone responsible for their safety, or they receive instruction from them regarding the use of the equipment.
- Children must be supervised to ensure they do not play with the equipment.

## 1 General information

### 1.1.1 Conditions for the installation of a solar collector

The solar collector you have purchased is intended for use with in-ground and above-ground pools, and is easy to install and handle. The installation instructions are based on the following conditions:

- 1) You have a pool which is fully built and filled with water.
- 2) Your pool has a filter system.
- 3) You have the required connector hoses to supply the pool and filter system with water. ( $\varnothing$  1 1/4" - 1 1/2" mm)

These are the requirements so that the solar collector can force water through the solar chambers when it is installed and fully connected to the filter pump.

### 1.1.2 Use (Figure 1)

Once the equipment is installed, it is connected between your filter system and your pool using the two hose connectors. The connector hose forces the cold water from your filter unit into the solar chambers of your solar collector. Here it is heated by the sun's energy and then fed on to the second connector hose towards the pool.

A = feed from the filter unit to the solar collector  
B = feed from the solar collector to the swimming pool inlet nozzles

Water heating depends on the following factors: Flow rate and level of sunshine.

Solar heating only functions efficiently in sunshine. It can also remain connected to the pump in poor weather as this only causes a slight loss of pressure in the pump.

### 1.1.3 Tools and accessories required

These tools are required for assembly, but are not included in your set:

- Phillips screwdriver
- Flat head screwdriver

### 1.1.4 The ideal location for your solar collector

You solar collector needs to be in a location with as much sunlight as possible.

- Never position the solar collector over the surface of your pool.
- Keep it an adequate distance away from your pool (keep a safe distance).
- The solar collector is designed to allow maximum possible penetration of sunlight.

### 1.1.5 Product care

The solar collector should not be exposed to cold weather. The solar collector should be stored in an area protected from frost before the first frost, or at the end of the pool season. All parts must be rinsed or cleaned with water only. Detergents may damage the protective cover.

### 1.1.6 Over wintering

Drain all the water from the solar collector by closing off the pipes. Store the equipment away for winter in an area protected from frost. Remove the pool return pipes.

Make sure there is no water left inside the equipment as this can freeze. Water expands as it freezes and so can damage the solar chambers.

## 2 Technical data:

### 2.1.1 Sun2Solar™ Deluxe Dome A/G Pool Heater

- Dimensions: L x W x H 55 x 55 x 27
- Maximum pressure 1 bar at 20 °C
- Water flow rate max. 7,500 l/h
- Water content collector 10 l

### 2.1.2 Sun2Solar™ Deluxe Dome I/G Pool Heater

- Dimensions: L x W x H 78 x 78 x 42
- Maximum pressure 2 bar at 20 °C
- Water flow rate max. 10,000 l/h
- Water content collector 10 l

## 3 Installation instructions

### 3.1.1 Assembly instructions

Before you begin installation of the collector, turn off the filter pump and close off all water connections.

#### Sun2Solar™ Deluxe Dome A/G Pool Heater

- Attach the feet to the underside of the solar collector. Fig. 2,3
- Fit the 2 connection adapters to the underside of the solar collector. Fig. 4,5,6
- Connect the hoses between the filter unit, the solar collector and the pool.
- Assembly with a 1 1/4" mm hose connector. This is pushed directly over the connector adapter and fastened with the hose clip. Fig. 7
- Assembly with a 1 1/2" mm hose connector. Fig. 8,9,10  
First push the rubber reduction fitting 1 1/4" - 1 1/2" over the connector adapter. Then push the 1 1/2" mm hose over the reduction fitting and fasten with a hose clip.

- **INTEX special adapter:** This is needed on large INTEX pools which have swimming pool hoses with gate valves. Fig. 11,12

### Sun2Solar™ Deluexe Dome I/G Pool Heater

#### Connection between solar collector and pool

For pools with a Ø 1 1/4" mm or Ø 1 1/2" mm swimming pool hose, follow the instructions below:

- Attach the hose to the return connector on the underside of the solar collector.
- Use a hose clip to connect the hose to the return connector (see Fig. 13)
  - A: Pool return hose
  - B: Reduction fitting, if required
  - C: Hose clip
  - D: Return connector

For large INTEX pools (which have swimming pool hoses with gate valves), follow the instructions below (Fig. 14):

- Connect the INTEX special adapter and the O ring with the return connector. Make sure the O ring is in the INTEX special adapter.
- Screw on the pool hose with the INTEX special adapter. Make sure that the seal between the hose and the INTEX special adapter is correctly inserted.
  - A: INTEX special hose
  - B: INTEX special adapter
  - C: O ring
  - D: Return connector
  - E: Flat seal

#### Correct positioning of the solar collector

Attach both legs to the underside of the device and adjust position according to the sun. Make sure the surface is stable and level.

The device should be assembled as shown in Fig. 15.

- A: Swimming pool hose to the pool
- B: Swimming pool hose from the filter / pump
- C: Return connector
- D: Connector flow

Make sure that all hose connections are watertight and the hose is not kinked or have any sharp corners. If the hoses are not watertight, check whether the O rings are correctly positioned and all connections are screwed together firmly. Do not over-tighten the hose clips.

#### Connecting several collectors:

If you would like to increase the heating power, you can connect several collectors together. For this you will need an additional swimming pool hose Ø 1 1/4" - 1 1/2" mm.

We recommend connecting a maximum of 2 collectors, depending on the power of your filter unit.



**We definitely recommend use of a bypass set (Fig. 18)**

**Not only does this help optimal control of heat output, it also helps targeted control of the water flow rate, depending on the power of the filter unit.**

## 4 Initial use

Once the solar collector is assembled and the hoses are connected to the filter pump and the pool, open the water supply and ensure that water is flowing through the hose. Then turn on the filter system. Air bubbles will rise from the inlet nozzle in the pool. This happens as the air is expelled from the solar collector. If this continues for

more than 2-3 minutes, check the tightness of the connections in your system.

**Please note:** Cover your pool overnight to avoid loss of heat.

## 5 Trouble shooting

Problem	Cause / Solution
The pool does not warm up.	<ul style="list-style-type: none"> <li>• Make sure that water is flowing through the hoses.</li> <li>• Has it been sunny enough?</li> <li>• Exploit the maximum amount of sunlight and increase the running time of the filter pump.</li> <li>• Cover your pool overnight to avoid loss of heat.</li> <li>• It is possible that you may need several solar collectors.</li> </ul>
No bubbles appear after the equipment has been attached to the pump.	<ul style="list-style-type: none"> <li>• Check the filter system and ensure that water from the pool is flowing through the filter pump, then through the solar collector and finally through the connector hose back to the pool.</li> </ul>
Air bubbles come out of the pool return after the pump has been turned on.	<ul style="list-style-type: none"> <li>• Check the connector hoses for any damage.</li> <li>• Check that the hose clamps have been properly tightened.</li> </ul>
Water escaping.	<ul style="list-style-type: none"> <li>• Check the seals in the system of pipes.</li> <li>• Check whether you have tightened the hose clamps tightly enough.</li> <li>• Check the connector hoses for any cracks.</li> </ul>

**INTEX® is a registered trademark of the INTEX® Recreation Corp. There is no affiliation or relationship between Millstream Distribution LLC and INTEX® Recreation Corp.**

## Consignes de sécurité

Lisez attentivement ces instructions de service avant d'utiliser le produit.

**Attention :** Si vous ne respectez pas ces instructions ou nos consignes de sécurité à la lettre, cela peut causer des dommages à l'appareil ou des blessures.

- Lisez les instructions et les remarques y contenues.
- Ne laissez pas jouer les enfants avec cet appareil.
- Désactivez toujours votre système de filtration avant de travailler sur votre capteur solaire.
- Ne placez l'appareil pas trop près de la piscine (distance de sécurité).
- N'utilisez pas des lubrifiants à base de pétrole. Le pétrole attaque les composants en plastique du produit.
- Cet appareil n'est pas destiné à être utilisé par des personnes y compris les enfants) sans expérience et/ou connaissances en la matière, par des personnes aux déficiences physiques, sensorielles ou mentales, sauf si elles sont surveillées par une personne responsable de leur sécurité ou si elles ont reçu des instructions sur la façon d'utiliser le produit.
- Les enfants doivent être surveillés pour s'assurer qu'ils ne jouent pas avec l'appareil.

## 1 Informations générales

### 1.1.1 Exigences relatives à l'installation d'un capteur solaire

Le capteur solaire que vous avez acheté est conçu pour les piscines enterrées et hors-sol. Il est facile à installer et à utiliser. Les instructions de montage sont basées sur les conditions suivantes :

- 1) Votre piscine est entièrement montée et remplie d'eau.
- 2) Elle possède un système de filtration.
- 3) Vous disposez de tous les tuyaux de connexion nécessaires à la piscine et pour approvisionner le système de filtration de l'eau. (Ø 32/38 mm)

Ce sont les conditions nécessaires pour que le capteur solaire puisse convoyer l'eau à travers les chambres solaires lorsqu'il est installé et entièrement relié à la pompe de filtration.

### 1.1.2 Fonctionnement (Image 1)

Une fois l'appareil installé, il est connecté avec votre système de filtration et votre piscine par les deux raccords des tuyaux. Le tuyau de raccordement convoie l'eau froide venant de votre système de filtration dans les chambres solaires de votre capteur solaire. Là, il est chauffé par l'énergie solaire et passe ensuite à nouveau à travers le second tuyau de raccordement vers la piscine.

A= Tuyau du système de filtration vers le capteur solaire  
B= Tuyau du capteur solaire vers la buse d'entrée de la piscine

Le chauffage de l'eau dépend des facteurs suivants : du débit d'eau et du rayonnement solaire.

Le chauffage solaire fonctionne uniquement efficacement lorsqu'il est exposé à la lumière du soleil. Il peut rester connecté à la pompe même par mauvais temps, car il ne provoque qu'une faible perte de pression à la pompe.

### 1.1.3 Outils et accessoires

Ces outils sont nécessaires pour le montage, mais ne sont pas inclus dans l'ensemble :

- Tournevis cruciforme
- Tournevis à lame plate

### 1.1.4 L'emplacement idéal pour votre capteur solaire

Votre capteur solaire a besoin d'un endroit avec autant de lumière du soleil que possible.

- Ne placez jamais le capteur solaire au-dessus du niveau d'eau de la piscine.
- Maintenez une distance suffisante (de sécurité) à la piscine.
- Le capteur solaire doit être positionné afin qu'il bénéficie d'un ensoleillement maximal.

### 1.1.5 Entretien des produits

Le capteur solaire ne doit pas être exposé au froid. Avant le premier gel, ou à la fin de la saison des baignades, le capteur solaire doit être entreposé à l'abri du gel.

Toutes les pièces doivent être lavées ou nettoyées uniquement avec de l'eau. Les produits de nettoyage peuvent endommager le couvercle de protection.

### 1.1.6 Hivernage

Vidangez tout l'eau du capteur solaire en fermant les vannes d'arrivée d'eau. L'hivernage doit être effectué dans un endroit à l'abri du gel. Retirez les conduites de retour de la piscine.

Assurez-vous qu'il n'y a pas d'eau à l'intérieur de l'appareil, car elle risque de geler. L'eau gelée se dilate et peut ainsi endommager les chambres solaires.

## 2 Caractéristiques techniques

### 2.1.1 Sun2Solar™ Deluxe Dome A/G Pool Heater

- Dimensions : L x P x H 55 x 55 x 27
- Pression maximale 1 bar à 20 °C
- Débit d'eau max. 7 500 l/h
- Contenance d'eau du capteur : 10 l

### 2.1.2 Sun2Solar™ Deluxe Dome I/G Pool Heater

- Dimensions : L x P x H 78 x 78 x 42
- Pression maximale 2 bars à 20 °C
- Débit d'eau max. 10 000 l/h
- Contenance d'eau du capteur : 10 l

## 3 Instructions d'installation

### 3.1.1 Instructions de montage

Avant de commencer l'installation du capteur, éteignez la pompe de filtration et fermez toutes les arrivées d'eau.

#### Sun2Solar™ Deluxe Dome A/G Pool Heater

- Dépliez les pieds de la partie inférieure du capteur solaire. Images 2,3
- Montez les 2 adaptateurs sur le fond du capteur solaire. Images 4,5,6
- Connectez les tuyaux entre le système de filtration, le capteur solaire et la piscine.
- Montage chez une connexion de tuyau de 32 mm : Le tuyau est enfilé directement sur l'adaptateur de connexion et fixé avec un collier de serrage. Image 7

- Montage chez une connexion de tuyau de 38 mm : Images 8,9,10  
En premier lieu, le réducteur de 32/38 mm en caoutchouc est enfilé sur l'adaptateur de connexion. Ensuite, le tuyau de 38 mm est enfilé sur le réducteur et fixé avec un collier de serrage.

Sun2Solar™ Deluxe Dome I/G Pool Heater

#### Connexion entre le capteur solaire et la piscine

Pour les piscines avec un tuyau de Ø 32 mm ou Ø 38 mm, suivez ces instructions :

- Fixez le tuyau à la connexion de retour sur la face inférieure du capteur solaire.
- Utilisez un collier de serrage pour relier le tuyau à l'orifice de retour (voir l'image 13).  
A : Tuyau de retour de la piscine  
B : Réducteur si nécessaire  
C : Bride de fixation  
D : Connexion de retour

Pour les grandes piscines INTEX (qui sont dotées de tuyaux pour la piscine avec robinet d'arrêt), suivez les instructions suivantes (image 14) :

- Connectez l'adaptateur spécial INTEX et le joint torique à la connexion de retour. Assurez-vous que le joint torique soit inséré dans l'adaptateur spécial INTEX.
- Vissez le tuyau de la piscine sur l'adaptateur spécial INTEX. Assurez-vous que le joint soit correctement inséré entre le tuyau et l'adaptateur spécial INTEX.  
A : Tuyau spécial INTEX  
B : Adaptateur spécial INTEX  
C : Anneau torique  
D : Connexion de retour  
E : Garniture plate

#### Positionnement correct du panneau solaire

Fixer les deux pieds en bas de l'appareil et alignez la position debout vers le soleil. Assurez une surface plane et stable.

L'appareil doit être installé comme sur l'image 15.

- A : Tuyau pour piscines vers la piscine  
B : Tuyau pour piscines du filtre /de la pompe  
C : Connexion de retour  
D : Connexion de départ

Assurez-vous que tous les connexions des tuyaux soient étanches et que les tuyaux ne soient ni pliés, ni trop coudés. Si les tuyaux fuient, vérifiez que les joints toriques soient bien en place sur toutes les parties et la connexion soit fermement vissée. Ne serrez pas trop les colliers de serrage (15 kg de couple).

#### Raccordement de plusieurs capteurs :

Si vous souhaitez augmenter la puissance de chauffage, vous pouvez connecter plusieurs capteurs. Pour ce faire, vous avez besoin d'un tuyau de piscine Ø 32/38 mm.

En fonction des performances de votre système de filtration, nous recommandons la connexion de max. 2 capteurs.



L'utilisation d'un ensemble By-pass est indispensable. (Image 18)

Il permet non seulement d'optimiser le contrôle de la chaleur, mais aussi la commande ciblée de l'écoulement de l'eau en fonction de la performance du système de filtration.

## 4 Première application

Si le système solaire a été mis en place et les tuyaux sont connectés à la pompe de filtration et à la piscine, ouvrez l'alimentation en eau et assurez-vous que l'eau s'écoule à travers le tuyau. Activez ensuite le système de filtration. Des bulles d'air s'élèveront à partir de la buse d'entrée dans la piscine. La raison en est que l'air est poussé hors du capteur solaire. Si la durée de ce phénomène dépasse 2 à prendre 3 minutes, vérifiez votre installation sur d'éventuelles fuites.

**Attention :** couvrez votre piscine la nuit pour éviter les pertes de chaleur.

## 5 Dépannage

Problème	Cause/Solution
La piscine n'est pas chauffée.	<ul style="list-style-type: none"> <li>• Assurez-vous que l'eau s'écoule à travers les tuyaux.</li> <li>• Y a-t-il assez de soleil ?</li> <li>• Tirez parti du rayonnement solaire maximal possible et augmentez la durée de vie de la pompe de filtration.</li> <li>• Couvrez votre piscine la nuit pour éviter les pertes de chaleur.</li> <li>• Peut-être avez-vous besoin de plusieurs capteurs solaires.</li> </ul>
Aucune formation de bulles initiale ne se produit après que l'appareil a été connecté à la pompe.	<ul style="list-style-type: none"> <li>• Vérifiez le système de filtration et assurez-vous que l'eau de la piscine s'écoule par la pompe de filtration, puis à travers le capteur solaire et ensuite par le tuyau de raccordement vers la piscine.</li> </ul>
Les bulles d'air sortent de la conduite de retour de la piscine après que la pompe a été activée.	<ul style="list-style-type: none"> <li>• Vérifiez les tuyaux de raccordement sur d'éventuels dommages.</li> <li>• Vérifiez si les colliers de serrage ont été suffisamment serrés.</li> </ul>
Vous constatez des fuites d'eau.	<ul style="list-style-type: none"> <li>• Vérifiez les joints dans le système des tuyaux.</li> <li>• Vérifiez si les colliers de serrage ont été suffisamment serrés.</li> <li>• Vérifiez les tuyaux de raccordement sur d'éventuels fissures.</li> </ul>

**INTEX® est la marque commercial  
registrée de la société INTEX®  
Recreation Corp. Il n'y aucune  
affiliation ou relation entre  
Millstream Distribution LLC et  
INTEX® Recreation Corp.**

## Indicaciones de seguridad

Lea atentamente estas instrucciones de uso antes de poner el producto en servicio.

**Precaución:** Si no observa nuestro manual de instrucciones o nuestras indicaciones de seguridad con precisión, puede dañar el equipo o puede incluso lesionar personas.

- Lea el manual de instrucciones y las indicaciones mencionadas.
- No deje que niños utilicen este aparato.
- Apague su sistema de filtración siempre que trabaje en el colector solar.
- No coloque el equipo muy cerca de la piscina (suficiente distancia de seguridad).
- No utilice ningún lubricante con base de petróleo. El petróleo deteriora los componentes plásticos del producto.
- Este dispositivo no está concebido para que lo utilicen personas (incluyendo niños) con capacidades físicas, sensoriales o mentales restringidas o con falta de experiencia y/o de conocimiento, a menos que estén supervisadas por una persona responsable de su seguridad o hayan recibido instrucciones sobre cómo usar el dispositivo.
- Los niños deben de estar supervisados para asegurar que no jueguen con el equipo.

## 1 Información general

### 1.1.1 Requisitos para la instalación de un colector solar

El colector solar que ha adquirido ha sido producida para piscinas enterradas y no enterradas y es fácil de instalar y de manejar. Las instrucciones de instalación se basan en los siguientes requisitos:

- 1) Usted es propietario de una piscina que está completamente montada y llena de agua.
- 2) Su piscina dispone de un sistema de filtración.
- 3) Usted dispone de suficientes mangueras para abastecer de agua el sistema de filtración y la piscina. (Ø 32/38 mm)

Esas son las condiciones previas para que el colector solar, cuando esté instalado y completamente conectado con la bomba del filtro, pueda transportar el agua por las cámaras solares.

### 1.1.2 Funcionamiento (figura 1)

Tan pronto como haya instalado el equipo se conecta entre el sistema de filtración y la piscina usando las dos conexiones de manguera. La manguera de conexión transporta el agua clara que proviene del sistema de filtración hacia las cámaras solares del colector. Allí el agua se calienta con energía solar y a continuación es transportada, por la segunda manguera, en dirección a la piscina.

A= conducto desde el sistema de filtración hacia el colector solar  
B= conducto desde el colector solar hacia la boquilla de entrada de la piscina

El calentamiento del agua depende de los siguientes factores: caudal y radiación solar.

La calefacción solar solamente funciona de forma eficaz con radiación solar. Cuando el tiempo es malo puede seguir conectada a la bomba, pues solo ocasionar una pérdida ínfima de presión en la bomba.

### 1.1.3 Herramientas y accesorios necesarios

Para el montaje precisa las siguientes herramientas, que no forman parte del kit:

- destornillador de estrella

- destornillador plano

### 1.1.4 El lugar ideal para su colector solar

El colector solar precisa un lugar donde reciba mucha luz solar

- No coloque el colector solar nunca por encima del nivel de agua de la piscina.
- Mantenga suficiente distancia con la piscina (cumplir con la distancia de seguridad).
- El colector solar se sitúa de forma que reciba la mayor cantidad posible de radiación solar.

### 1.1.5 Cuidado del producto

El colector solar no debe estar sometido a las inclemencias del tiempo. Antes de la primera helada, o al finalizar la temporada de baño hay que almacenar el colector solar en un lugar protegido del hielo.

Solo puede aclarar o limpiar las piezas únicamente con agua. Los detergentes pueden dañar la cubierta protectora.

### 1.1.6 Invernación

Saque toda el agua del colector solar cerrando todos los conductos. Guarde el equipo durante el invierno en un lugar protegido del hielo. Extraiga los conductos de retorno de la piscina.

Asegúrese de que no haya nada de agua en el interior del equipo, pues podría congelarse. El agua congelada se dilata y puede dañar las cámaras solares.

## 2 Datos técnicos

### 2.1.1 Sun2Solar™ Deluxe Dome A/G Pool Heater

- Dimensiones: L x A x H 55 x 55 x 27x cm
- Presión máxima a 1 bar con 20 °C
- Caudal de agua máx. 7.500 l/h
- contenido de agua del colector 10 l

### 2.1.2 Sun2Solar™ Deluxe Dome I/G Pool Heater

- Dimensiones: L x A x H 78 x 78 x 42 cm
- Presión máxima a 2 bar con 20 °C
- Caudal de agua máx. 10.000 l/h
- contenido de agua del colector 10 l

## 3 Instrucciones de instalación

### 3.1.1 Instrucciones de montaje

Antes de comenzar con la instalación del colector, apague la bomba del filtro y cierre todos los conductos de alimentación de agua.

#### Sun2Solar™ Deluxe Dome A/G Pool Heater

- Despliegue los pies de la parte inferior del colector solar. Figura 2,3
- Monte los 2 adaptadores de conexión en la parte inferior del colector solar. Figura 4,5,6
- Una las mangueras situadas entre el equipo de filtración, el colector solar y la piscina.

- Montaje con una conexión de manguera de 32 mm: La manguera se desplaza directamente sobre el adaptador y se fija con la abrazadera. Figura 7
- Montaje con una conexión de manguera de 38 mm: Figura 8,9,10  
En primer lugar se pasa el reductor 32/38 mm de goma sobre el adaptador de conexión. A continuación se desplaza la manguera de 38 mm sobre el reductor y se fija con una abrazadera.

Sun2Solar™ Deluxe Dome I/G Pool Heater

#### Unión entre el colector solar y la piscina

Para piscinas con una conexión de manguera de Ø 32 mm o Ø 38 mm siga las siguientes instrucciones:

- Sujete la manguera en la conexión de retroceso en la parte inferior del colector solar.
- Utilice una abrazadera para unir la manguera con la conexión de retorno (véase figura 13).  
A: manguera de retroceso a la piscina  
B: reducción, si fuese necesario  
C: abrazadera  
D: conexión de retroceso

Para las piscinas INTEX grandes, que disponen de mangueras para piscina con pasador de bloqueo, siga las siguientes instrucciones (figura 14):

- Una el adaptador especial INTEX y la junta tórica con la conexión de retroceso. Asegúrese de que la junta tórica esté dentro del adaptador especial.
- Enrosque la manguera de la piscina con el adaptador especial INTEX. Compruebe que la junta está correctamente colocada entre la manguera y el adaptador especial INTEX.  
A: manguera especial INTEX  
B: adaptador especial INTEX  
C: junta tórica  
D: conexión de retroceso  
E: junta plana

#### Colocación correcta del colector solar

Sujete ambas patas en la parte inferior del equipo y alinee la posición según el sol. Garantice que el fondo es estable y llano.

El equipo debe ser montado como se indica en la figura 15.

- A: manguera hacia la piscina
- B: manguera de piscina desde el filtro/la bomba
- C: conexión de retroceso
- D: conexión avance

Asegúrese de que todas las uniones de manguera estén estancas y las mangueras no estén dobladas ni en ángulos muy pronunciados. Si las mangueras no fuesen estancas, compruebe si todas las piezas de las juntas tóricas están bien asentadas y las conexiones están bien atornilladas. No apriete las abrazaderas demasiado (torque de 15 kg)

#### Conexión de varios colectores:

Si desea aumentar la potencia calorífica, puede agrupar varios colectores. Para ello necesita una manguera de piscina de Ø 32/38 mm.

Le recomendamos agrupar un máximo de 2 colectores, en función de la potencia de su sistema de filtración.



Le recomendamos que utilice un kit de bypass. (Figura 18)

**No sólo para el control óptimo de la potencia calorífica, sino también para el control regulado del caudal de agua, dependiendo de la potencia del sistema de filtración.**

## 4 Primer uso

Cuando se ha montado la alfombrilla solar y las mangueras están unidas con la bomba del filtro y la piscina, abra la alimentación de agua y asegúrese de que el agua circula por la manguera. A continuación encienda el sistema de filtración. En la piscina saldrán burbujas de aire por la boquilla de entrada. Eso es así porque es el aire residual que sale del colector solar. Si durase más de 2 -3 minutos revise la estanqueidad de la instalación.

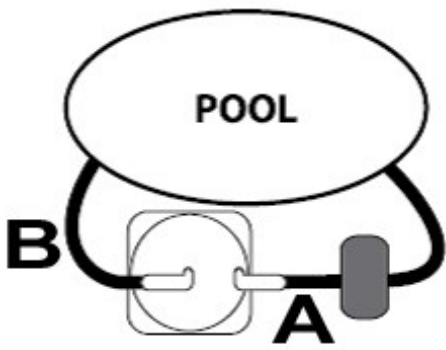
**Nota:** Cubra su piscina por la noche para evitar la pérdida de calor.

## 5 Solución de problemas

Problemas	Causa/Solución
La piscina no se calienta.	<ul style="list-style-type: none"> <li>• Asegúrese de que por las mangueras circula agua.</li> <li>• ¿Había suficiente sol?</li> <li>• Utilice el máximo de radiación solar y aumente el tiempo de ejecución de la bomba.</li> <li>• Cubra su piscina durante la noche para evitar la pérdida de calor.</li> <li>• Posiblemente deba usar varios colectores solares.</li> </ul>
No salen burbujas al principio después de conectar el equipo a la bomba.	<ul style="list-style-type: none"> <li>• Controle el sistema de filtración y asegúrese de que el agua de la piscina pasa por la bomba, después por el colector y a continuación la manguera de unión que retorna a la piscina.</li> </ul>
Después de encender la bomba salen burbujas de aire del retorno de la piscina.	<ul style="list-style-type: none"> <li>• Revise que no haya ningún daño en las mangueras de unión.</li> <li>• Controle si se han apretado correctamente las abrazaderas.</li> </ul>
Pérdida de agua.	<ul style="list-style-type: none"> <li>• Revise la estanqueidad del sistema.</li> <li>• Controle que se hayan apretado bien las abrazaderas.</li> <li>• Revise que las mangueras no tengan fisuras.</li> </ul>

**INTEX® es una marca registrada por INTEX® Recreation Corp. No existe ninguna afiliación ni relación entre Millstream Distribution LLC y INTEX® Recreation Corp.**

1



02



03



04



05



06



07



08



09



10



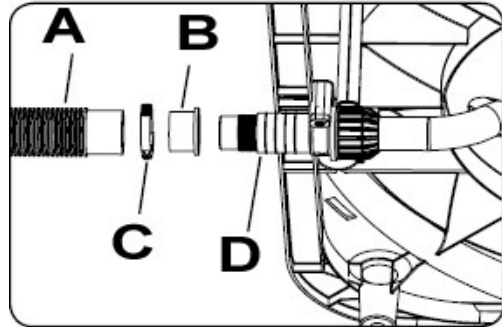
11



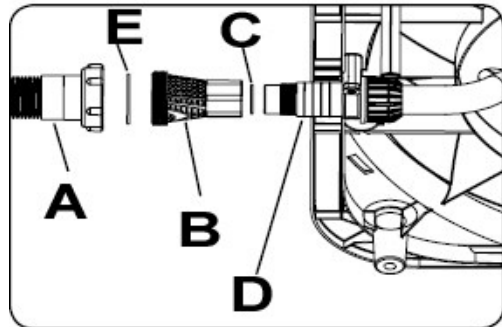
12



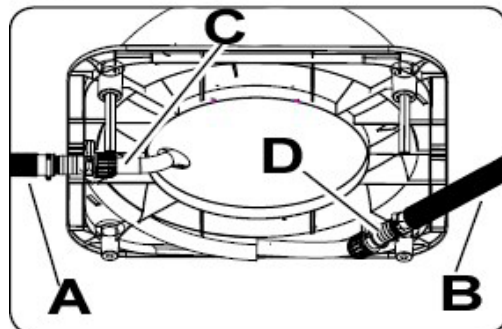
13



14



15



18

