

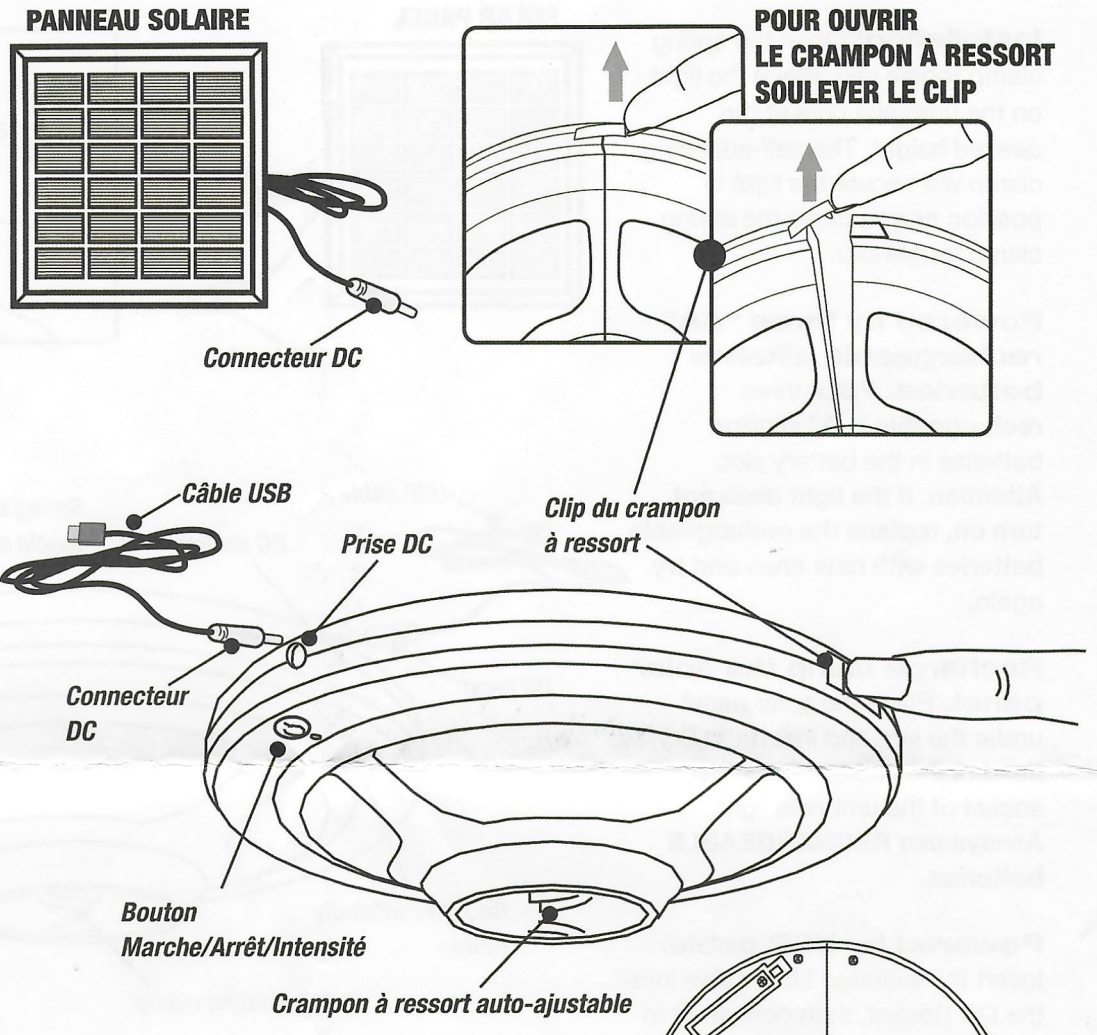
Installation :

Ouvrir le crampon à ressort.
Installer la lumière sur le tube du parasol à la hauteur désiré.
Le crampon à ressort s'ajustera lorsque vous le refermerez.

Alimenté par 3 piles alcalines «AA» rechargeables. Placer 3 piles alcalines «AA» rechargeables dans le compartiment à piles.
Attention si la lumière ne s'allume pas remplacer les piles rechargeables avec de nouvelles piles et essayer encore.

Rechargé en utilisant le panneau solaire. Placer le panneau solaire au soleil et insérer le connecteur DC dans la prise DC de la lumière.
Toujours utiliser des piles rechargeables.

Alimenté par câble USB. Insérer le câble USB fourni dans le connecteur DC et brancher le câble dans le port USB. **Cette lumière peut être utilisée sans piles.**



Fonction :

Bouton Marche/Arrêt/Intensité

| | |
|---------------|--|
| Pressé 1 fois | Allume la lumière (indicateur bleu) à 100% d'intensité |
| Pressé 2 fois | Baisse l'intensité à 50% |
| Pressé 3 fois | Éteint la lumière |



AVERTISSEMENT

UTILISER SEULEMENT DES PILES ALCALINES RECHARGEABLES

- Ne pas réparer, désassembler ou modifier ce produit sans approbation.
- Ce produit n'est pas à l'épreuve de l'eau. Ne pas le laisser à la pluie ou l'immerger dans l'eau.
- La durée d'opération dépend de la capacité des piles
- Utiliser un chiffon doux sec pour nettoyer la lumière. Ne pas utiliser de solvants ou de nettoyeurs.

Spécifications :

| | |
|------------------------|-----------|
| Source de lumière | 36 DELs |
| Puissance | 2.5W |
| Tension d'entrée | DC 5V/1A |
| Pile (rechargeable x3) | «AA» 1.2v |
| Panneau solaire | 6V/1.8W |

ACM-199S Solar Powered Umbrella Light

Fits all 1.37" - 2.16" (35-55mm) diameter umbrella poles

Installation: Open the spring clamp toggle clip. Place the light on the umbrella pole at the desired height. The self-adjusting clamp will secure the light in position as you close the spring clamp toggle clip.

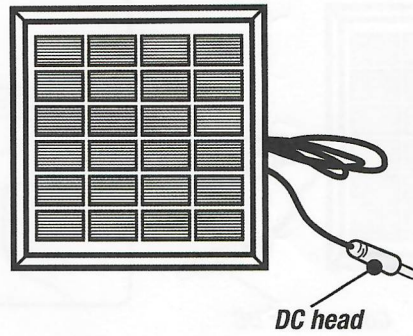
Powered by three "AA" rechargeable alkaline batteries. Place three rechargeable "AA" alkaline batteries in the battery slot.

Attention: If the light does not turn on, replace the rechargeable batteries with new ones and try again.

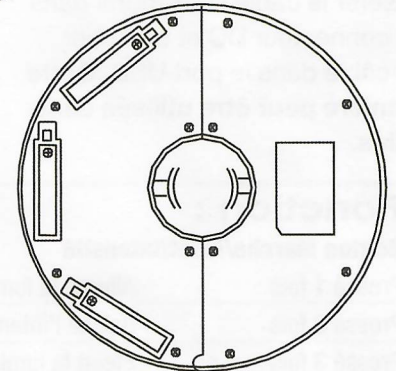
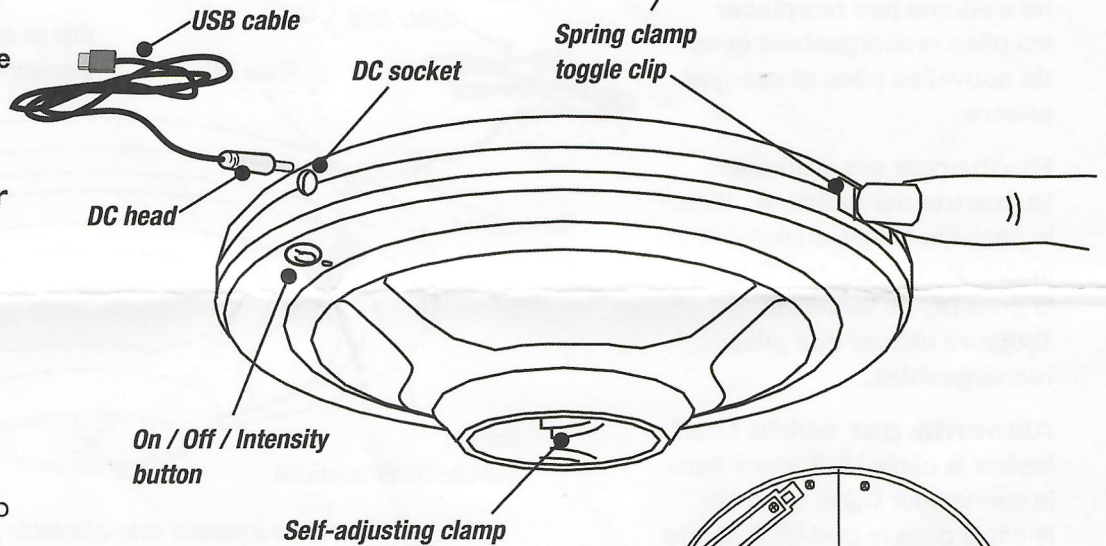
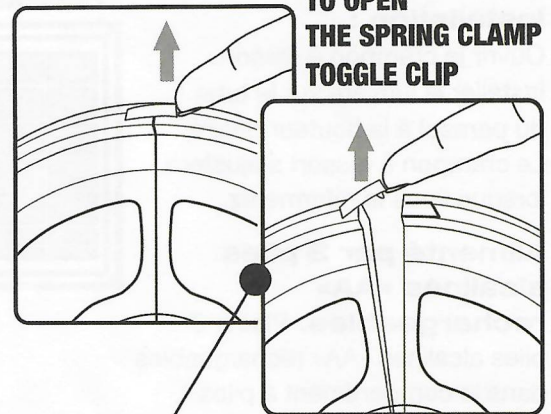
Recharge using the solar panel. Place the solar panel under the sun and insert the DC head of the cable into the DC socket of the umbrella light. **Always use RECHARGEABLE batteries.**

Powered by USB cable. Insert the included USB cable into the DC Socket, then connect it to the USB port. **The light can be used without batteries.**

SOLAR PANEL



TO OPEN THE SPRING CLAMP TOGGLE CLIP



Function:

ON / OFF / INTENSITY Button

| | |
|-------------------------|--|
| One (1) short press | Turns light ON (blue indicator light) at 100% (maximum) brightness |
| Two (2) short presses | Dims light to 50% brightness |
| Three (3) short presses | Turns light OFF |



WARNING

USE RECHARGEABLE ALKALINE BATTERIES ONLY

- Do not repair, disassemble, or modify the product without approval.
- This product is not waterproof. Do not leave the light in the rain or submerge in water.
- The length of the run time is determined by the battery capacity.
- Keep the light clean using only a soft dry cloth. Do not use solvents or cleaning solutions.

Specifications:

| | |
|---------------|---------------------------|
| Light Source | 36 LEDs |
| Power | 2.5 W |
| Input Voltage | DC 5V/1A |
| Battery | "AA" 1.2V RECHARGEABLE x3 |
| Solar Panel | 6V/1.8W |