

This unit has a one-year limited warranty from manufacturer defects.

Cet appareil bénéficie d'une garantie limitée d'un an contre les défauts de fabrication.

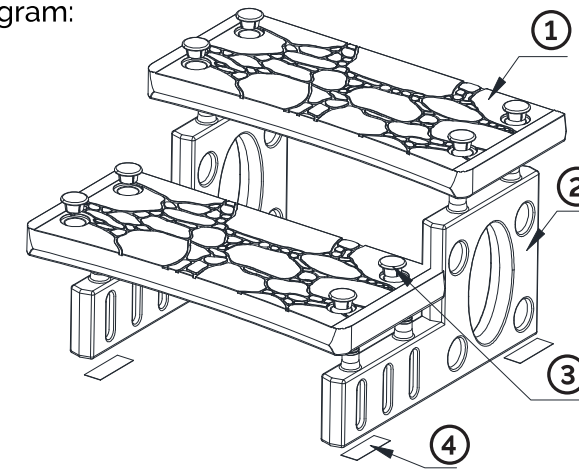
Esta unidad tiene una garantía limitada de un año contra defectos del fabricante.

# HYDROTOOLS™

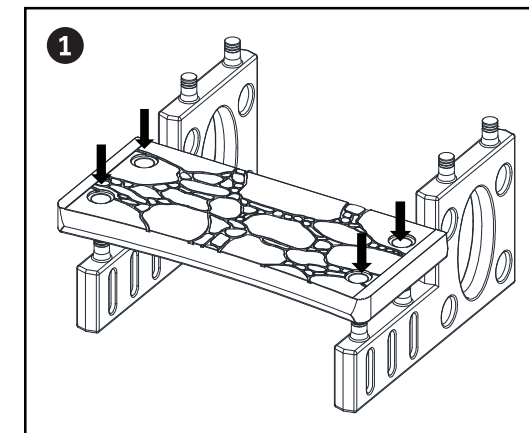
By **SWIMLINE®**

HYDROTOOLS by Swimline/International Leisure Products, Inc  
191 Rodeo Drive, Edgewood, NY 11717  
Tel (631) 254-2155 • www.swimline.com

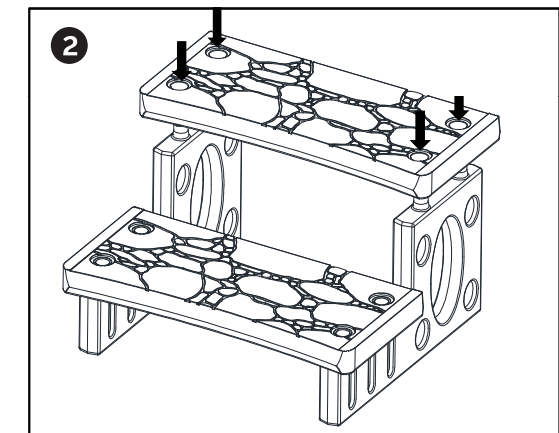
Diagram:



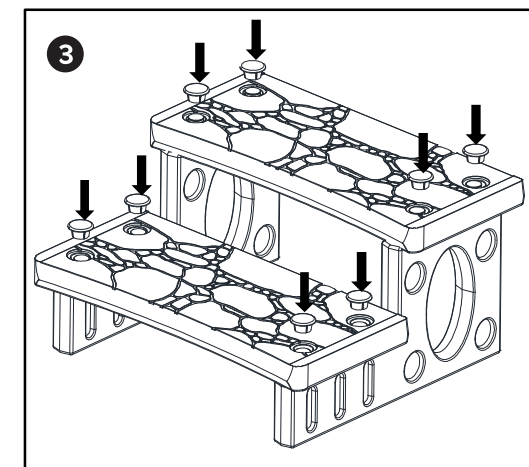
#	ITEM#	DESCRIPTION	QTY
1	87946STEP	Step	2
2	87946SIDE	Side Panel	2
3	87946CAP	Cap	8
4	N/A	Anti-Slip Tape	4



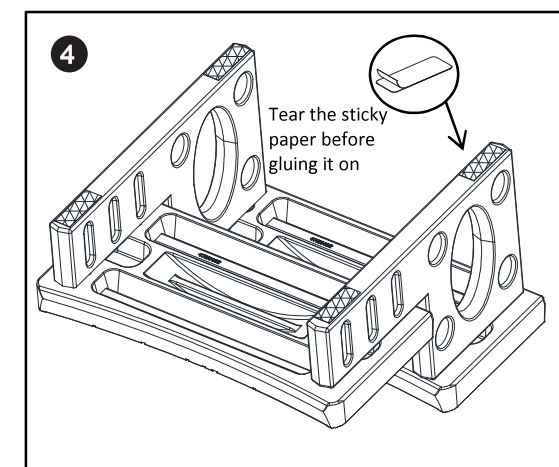
STEP 1: Combine bottom step with two side panels.



STEP 2: Combine top step with two side panels.

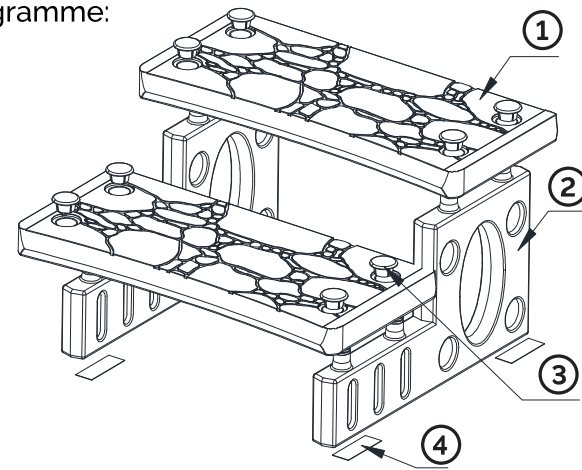


STEP 3: Load eight caps. Rubber hammer can be used.

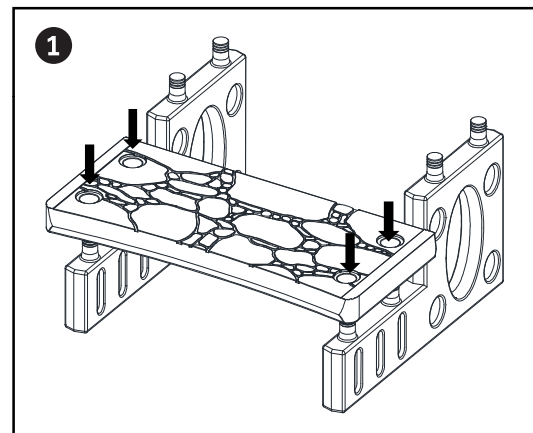


STEP 4: Attach four anti-slip tapes as shown above.

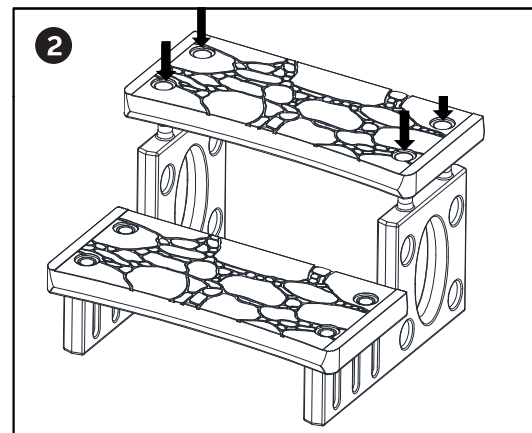
Diagramme:



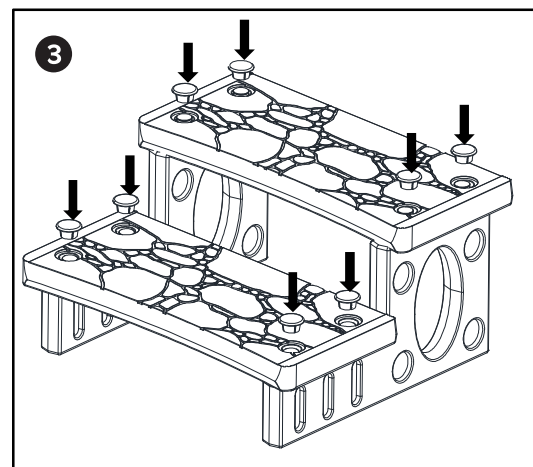
#	ITEM#	DESCRIPTION	QTÉ
1	87946STEP	Marche	2
2	87946SIDE	Panneau latéral	2
3	87946CAP	Capuchon	8
4	N/A	Ruban antidérapant	4



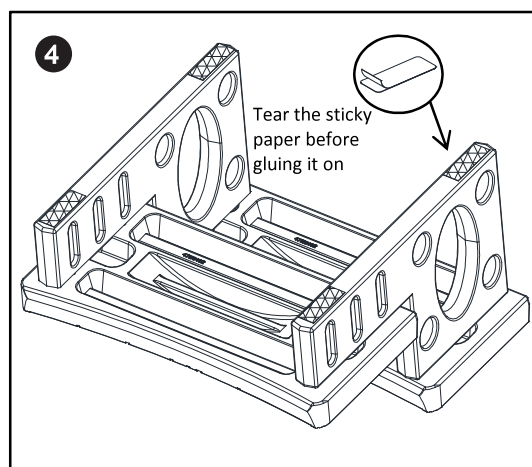
ÉTAPE 1 : Combinez la marche du bas avec deux panneaux latéraux.



ÉTAPE 2 : Combinez la marche du haut avec deux panneaux latéraux.

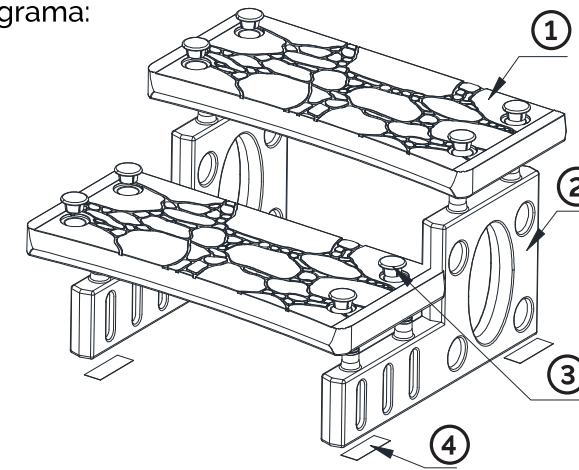


ÉTAPE 3 : Chargez huit capuchons. Utilisez un marteau en caoutchouc.

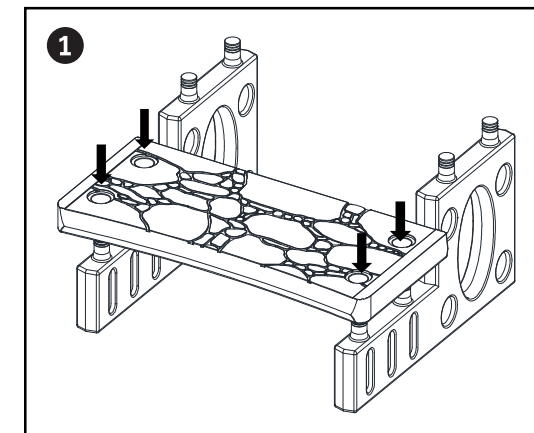


ÉTAPE 4 : Posez quatre rubans antidérapants tel qu'illustré ci-dessus.

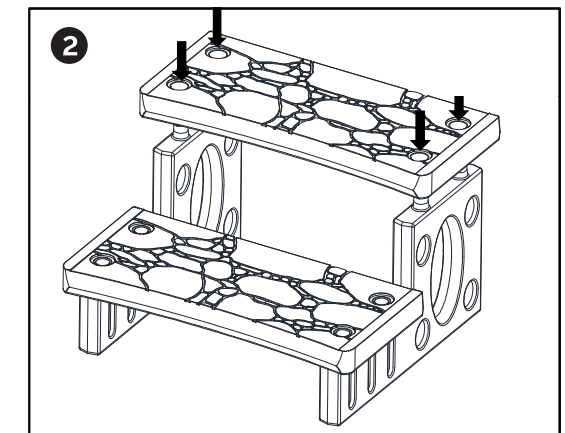
Diagrama:



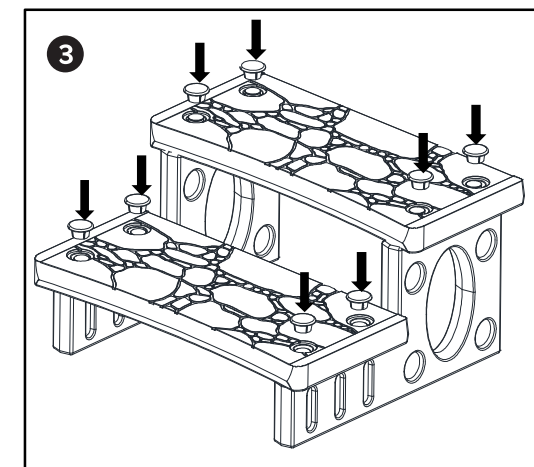
#	ITEM#	DESCRIPCIÓN	CANT
1	87946STEP	Escalón	2
2	87946SIDE	Tablero lateral	2
3	87946CAP	Tapa	8
4	N/A	Cinta antiderrapante	4



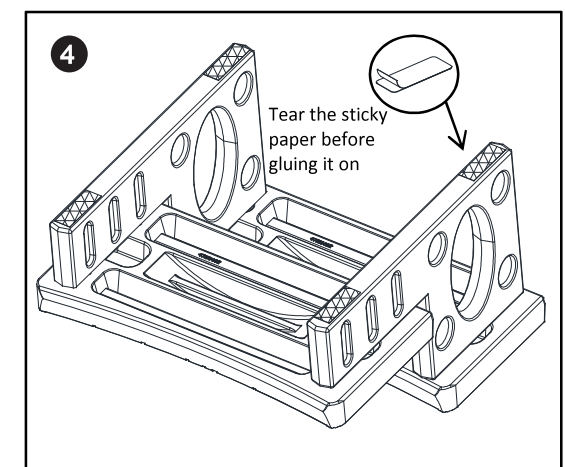
PASO 1: Combine el escalón inferior con los dos tableros laterales.



PASO 2: Combine el escalón superior con los dos tableros laterales.



PASO 3: Coloque las ocho tapas. Un martillo de caucho puede usarse.



PASO 4: Una las cuatro cintas antiderrapantes como se muestra más arriba.