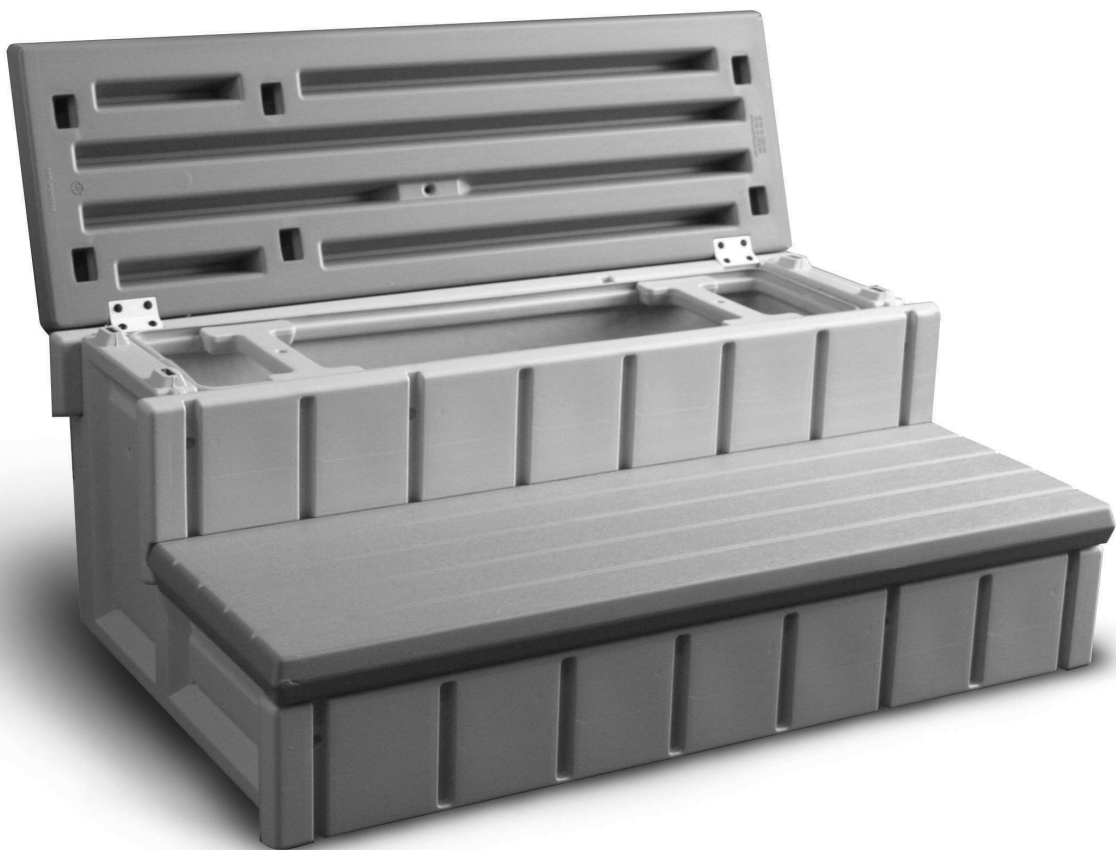


Leisure Accents ***Accents Loisir***

By Confer Plastics
Par Confer Plastics

36" Storage Step Instructions
Directives pour Marche avec
Caisse de Rangement 36"



MADE IN U.S.A. BY
Fabriqué aux U.S.A. par

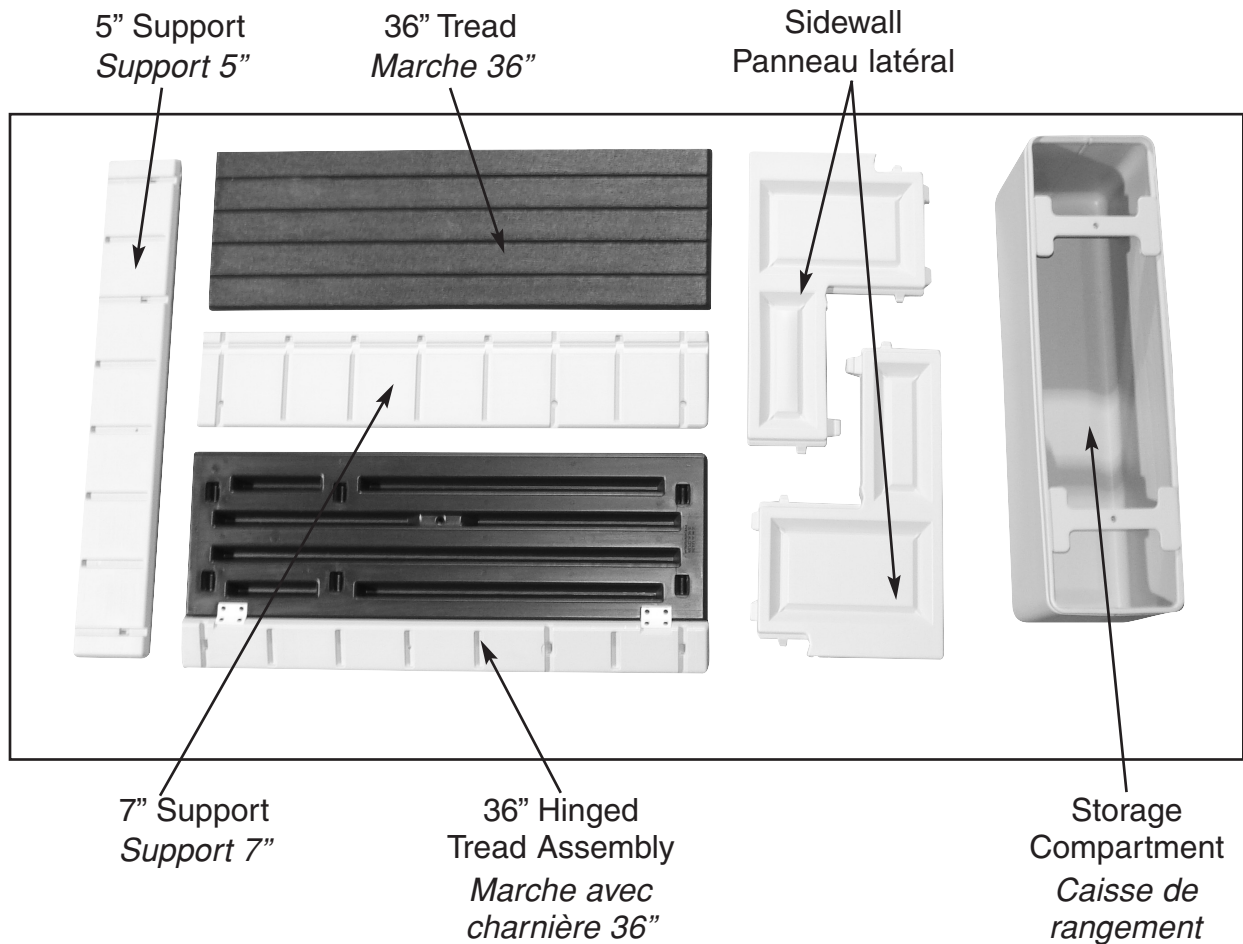


CONFER
plastics inc.
www.conferplastics.com

Leisure Accents - Storage Step

Accents Loisir – Marche avec Caisse de Rangement

ASSEMBLY AND INSTRUCTION MANUAL MANUEL D'ASSEMBLAGE



Parts Pièces

- 1 - 5" Support
Support 5"
- 1 - 7" Support
Support 7"
- 2 - Sidewalls
Panneaux latérales
- 1 - Storage Compartment w/handles
Caisse de rangement avec manche
- 1 - 36" Tread
Marche 36"
- 1 - 36" Hinged Tread Assembly
Marche avec charnière 36"

Hardware Quincaillerie

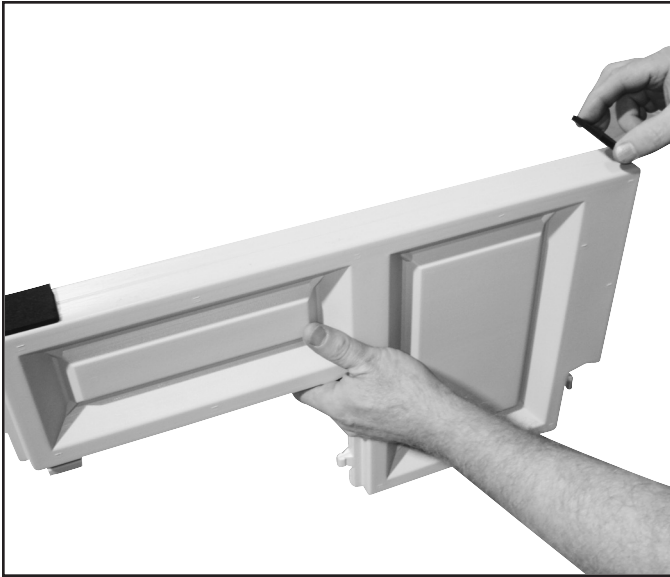
- 1 - Foam pad strip (4 pads)
Tampons de mousse (4 pièces)
- 4 - #10 x 1-1/4" self tapping screws
Vis #10 x 1-1/4" auto taraudeuses

Tools Needed Outils requis

Rubber mallet
Maillet en caoutchouc

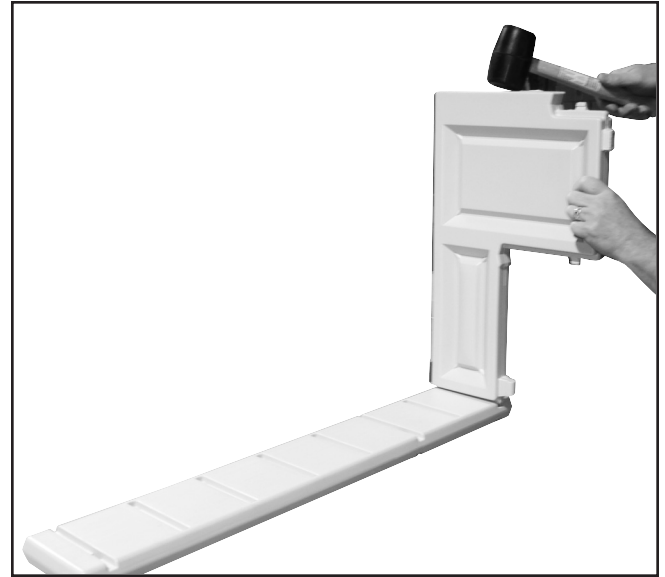
Cordless drill w/Phillips driver
Perceuse sans fil avec mèche Phillips

STEP ASSEMBLY: ÉTAPE D'ASSEMBLAGE:



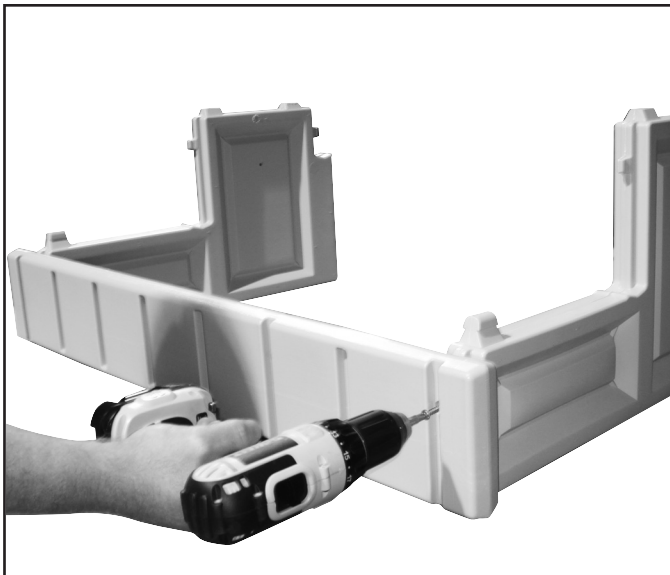
#1: Install 2 self adhesive pads on each of the step sidewalls.

Installez 2 tampons adhésifs sur chaque panneau latéral.



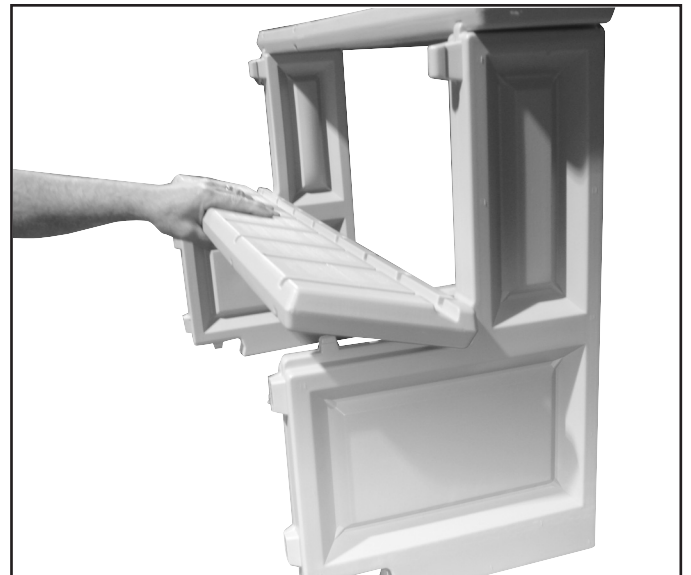
#2: Lay the 5" support down on a flat surface. Insert the locking tab on the sidewall into the slot on the support and tap down until seated.

Mettez le support 5" sur une surface plate. Insérez la languette du panneau latéral dans la fente du support et tapez vers le bas à fond.



#3: Lay the step down and secure the support at both ends using a #10 x 1-1/4" self tapping screw through the support and into the sidewall.

Mettez la marche en position horizontale et Attachez le support des deux côtés avec une vis #10 x 1-1/4" à travers du support et dans le panneau latéral.



#4: Place the 7" support over the 2 locking tabs with the groove facing up. Tap down with rubber mallet until seated.

Mettez le support 7" sur les 2 languettes avec les rainures vers le haut. Tapez vers le bas avec le maillet jusqu'à fond.

STEP ASSEMBLY: (Cont'd.) ASSEMBLAGE: (Suite.)



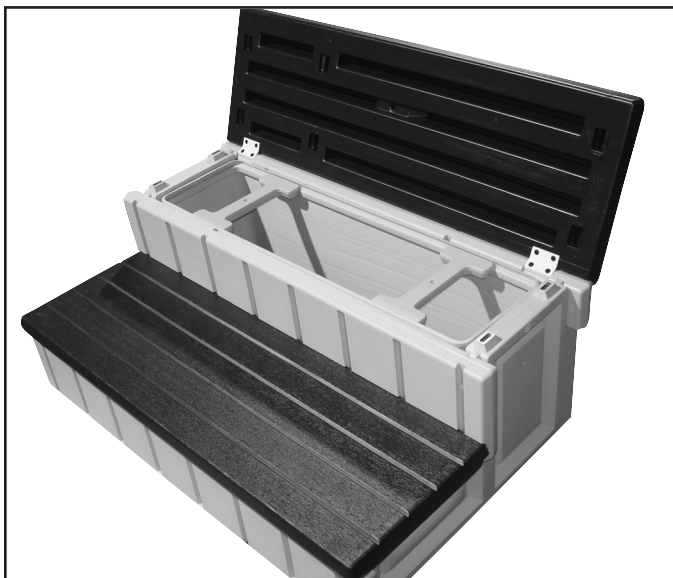
#5: Place the tapered edge of the tread into the groove on riser and push down. While holding in place, strike the top of the tread directly over the locking tabs with a rubber mallet.

Mettez le bord conique de la marche dans la rainure du contre-panneau et poussez vers le bas. En maintenant en place, tapez avec le maillet la partie supérieure de la marche directement au-dessus de la languette de verrouillage.



#6: Place the hinged tread over the top of sidewalls and secure at both ends using a #10 x 1-1/4" self tapping screw through the support and into the sidewall.

Mettez la marche avec charnières sur la partie supérieure des panneaux latérales et attachez les deux bouts avec une vis #10 x 1-1/4" auto taraudeuse à travers du support et dans le panneau latéral.



#7: Insert storage compartment into step.

Installez la caisse de rangement dans la marche.

MADE IN THE U.S.A. BY:
Fabriqué aux U.S.A. par



CONFER
plastics inc.

97 Witmer Road
North Tonawanda, NY 14120-2421
Toll Free U.S. 866-396-2968
Tel: 716-283-1826 / FAX: 716-283-3249
www.conferplastics.com